



КОНДИЦИОНЕР СПЛИТ-СИСТЕМЫ КАНАЛЬНОГО ТИПА

РУКОВОДСТВО ПО УСТАНОВКЕ

МОДЕЛИ:

**KF-65PW/A1
KFR-65PW/A(D)1
KF-75PW/A1
KFR-75PW/A(D)1
KF-100PW/A1-34005
KFR-100PW/A(D)1-34005
KF-120PW/A1-34005
KFR-120PW/A(D)1-34005
FGR7.5
FGRD10
FGR12**

**Пожалуйста, перед началом работы
внимательно изучите данное руководство**

| Модели кондиционеров | Номер сертификата | Срок действия сертификата |
|---------------------------------|------------------------------|--------------------------------------|
| KF-65PW/A1 | РОСС CN/АЯ46.В12714 | 11 февраля 2004 г. |
| KFR-65PW/A(D)1 | РОСС CN/АЯ46.В12714 | 11 февраля 2004 г. |
| KF-75PW/A1 | РОСС CN/АЯ46.В12714 | 11 февраля 2004 г. |
| KFR-75PW/A(D)1 | РОСС CN/АЯ46.В12714 | 11 февраля 2004 г. |
| KF-100PW/A1-34005 | РОСС CN/АЯ46.В12714 | 11 февраля 2004 г. |
| KFR-100PW/A(D)1-34005 | РОСС CN/АЯ46.В12714 | 11 февраля 2004 г. |
| KF-120PW/A1-34005 | РОСС CN/АЯ46.В12714 | 11 февраля 2004 г. |
| KFR-120PW/A(D)1-34005 | РОСС CN/АЯ46.В12714 | 11 февраля 2004 г. |
| KCR-46/C1A | РОСС CN/АЯ46.В12712 | 11 февраля 2004 г. |

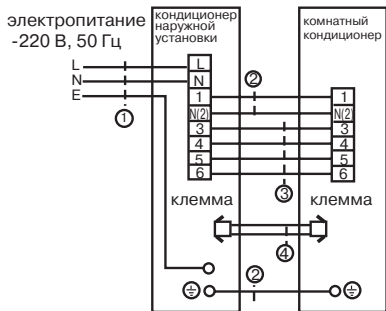
Срок годности оборудования 7 лет

Производитель — GREE Electric Appliances, Inc. (Китай)

СОДЕРЖАНИЕ

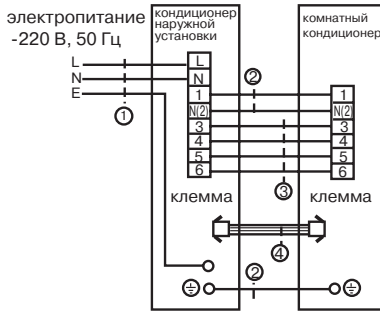
| | |
|--|----|
| Меры предосторожности | 3 |
| Принадлежности | 4 |
| Размещение наружного блока | 5 |
| Размещение внутреннего блока | 6 |
| Требования к трубным соединениям | 7 |
| Требования по электричеству | 8 |
| Установка внутреннего блока | 8 |
| Установка выходного канала | 10 |
| Установка впускного канала | 10 |
| Установка сливного клапана | 11 |
| Присоединение труб | 12 |
| Установка главного контроллера | 15 |
| Электропроводка | 16 |

(KF-65PW/A(d)1)



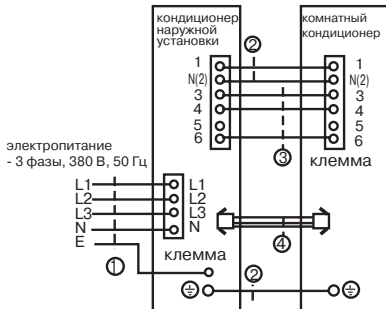
примечание: 1) кабель электропитания -3 x 2,5 кв.мм (нагреватель-3 x 4 кв.мм),
2) присоединительный кабель-3 x 2,5 кв.мм,
3) присоединительный кабель -4 x 0,75 кв.мм,
4) сигнальный кабель - 2 x 0,75 кв.мм

(KF-75PW/A(d)1)



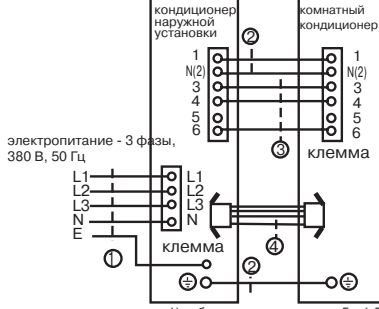
примечание: 1) кабель электропитания -3 x 2,5 кв.мм (нагреватель -3 x 4 кв.мм),
2) присоединительный кабель-3 x 2,5 кв.мм,
3) присоединительный кабель -4 x 0,75 кв.мм,
4) сигнальный кабель -4 x 0,75 кв.мм

(KF-100PW/A1-34005, KF-120PW/A1-34005)



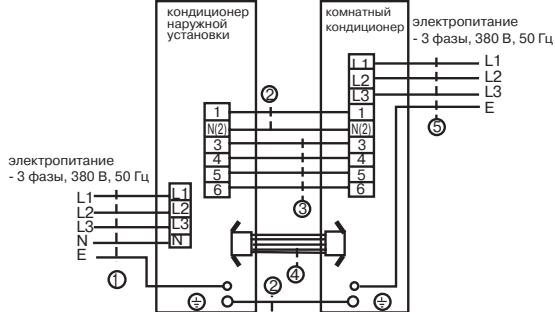
примечание: 1) кабель электропитания -5 x 1,5 кв.мм,
2) присоединительный кабель-3 x 1,0 кв.мм,
3) присоединительный кабель -3 x 0,75 кв.мм,
4) сигнальный кабель -3 x 0,75 кв.мм

(KFR-100PW/A1-34005, KFR-120PW/A1-34005)



примечание: 1) кабель электропитания -5 x 1,5 кв.мм,
2) присоединительный кабель-3 x 1,0 кв.мм,
3) присоединительный кабель -4 x 0,75 кв.мм,
4) сигнальный кабель -6 x 0,75 кв.мм

KFR-100PW/Ad1-34005, KFR-120PW/Ad1-34005 (нагреватель)



примечание: 1) кабель электропитания -5 x 1,5 кв.мм,
2) присоединительный кабель-3 x 1,0 кв.мм,
3) присоединительный кабель -4 x 0,75 кв.мм.,
4) сигнальный кабель -6x 0,75 кв.мм.,
5) кабель электропитания -4 x 1,5 кв.мм

4. Присоединить эти провода к клеммам, обозначенным как L1, L2, L3 и N, а также к клемме заземления.
5. Надежно закрепить провода с помощью зажимов

Присоединение сигнальных проводов в главном контроллере

1. Снять крышку с блока управления
2. Протянуть провода через изоляционное кольцо
3. Вставить сигнальный провод, идущий от главного контроллера, в белую розетку платы внутреннего блока
4. Надежно закрепить провода с помощью зажимов

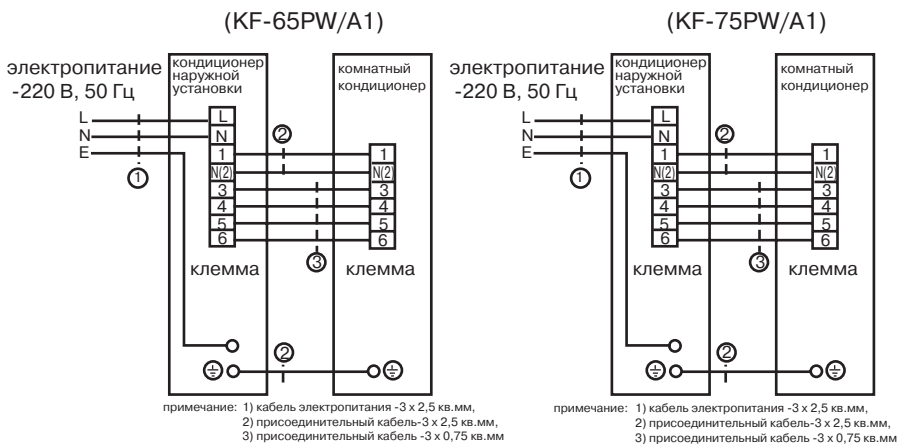
Уведомление!

- Сигнальные провода должны быть отделены от проводов электропитания и соединительных проводов.

Соединительные провода:

На нижеследующей диаграмме показана проводка между комнатной и наружной частью каждой модели кондиционера.

Уведомление: поперечное сечение такой проводки не должно быть меньше указанного на диаграмме.





РАЗДЕЛЬНЫЙ КОНДИЦИОНЕР КАНАЛЬНОГО ТИПА

РУКОВОДСТВО ПО УСТАНОВКЕ



МЕРЫ ПРЕДОСТОРОЖНОСТИ

ОСТОРОЖНО!

- Для того, чтобы кондиционер удовлетворительно работал, его установку необходимо осуществить так, как она описана в этом Руководстве
- Все работы по установке, перемещению и техническому обслуживанию кондиционера должен выполнять только уполномоченный на это персонал
- Обязательно заземлить как комнатную, так и наружную часть кондиционера, ибо в противном случае будет иметься риск возгорания или поражения электрическим током
- Ни в коем случае не включать электропитание до завершения всех работ по установке кондиционера
- В приведенную ниже информацию могут быть внесены изменения без предварительного уведомления заказчиков

ПРИНАДЛЕЖНОСТИ

Будут поставлены нижеследующие части для осуществления установки кондиционера

| Название и форма | К-во | Применение | Название и форма | К-во | Применение | Название и форма | К-во | Применение |
|--|------|---|---|--------|--|--|------|---|
| Шаблон  | 1 | Для позиционирования комнатного кондиционера | Герметизирующая гайка  | 4 | Для изоляции сливного шланга и крана | Главный контроллер  | 1 | |
| Изоляция присоединения трубы (большая)  | 1 | Для присоединения газовой трубы комн. кондиционера (большая труба) | Гайка и прокладка  | 4 пары | Для подвешивания комнатного кондиционера к потолку | Модуль дистанционного управления  | 1 | |
| Изоляция присоединения трубы (малая)  | 1 | Для присоединения жидкостной трубы комн. кондиционера (малая труба) | Подвесной кронштейн  | 4 | Для подвешивания комн. кондиционера к потолку | Гофрированная трубка  | 4 | Используется только в KF(R)-100PW и KF(R)-120PW |
| Изоляция сливного шланга  | 2 | Для изоляции сливного шланга и крана | Нейлоновое крепление  | 4 | | | | |

Б. Для многожильного провода

1. С помощью кусачек надкусить конец такого провода, а затем снять с него изоляцию на расстоянии примерно 10 мм.
2. Пользуясь отверткой, удалить винт клеммы на клеммной плате.
3. Используя круглый клеммный зажим или плоскогубцы, присоединить круглую клемму к каждому оголенному проводку.
4. Поместить петлю из провода на клеммную плату и надежно закрепить ее с помощью винта, продетого сквозь эту петлю.

Предупреждение!

Если линия электропитания или сигнальная линия являются дефектными, то для их замены необходимо использовать специальный провод.

1. Проверить номинальное напряжение, а затем начать присоединение в соответствии со схемой проводки.
2. В фиксированных цепях должен быть выключатель защиты от утечек тока достаточной мощности, а также воздушный выключатель с расстоянием между его электродами не менее 3 мм.
3. Необходимо надлежащим образом заземлить кондиционер.
4. Для присоединения проводки использовать клеммы для одножильных или многожильных проводов.
5. Все присоединения проводки должны осуществляться в соответствии со схемой присоединений, ибо неверные присоединения могут привести к ненормальной работе или повреждению кондиционера. Все электрические провода должны находиться на удалении от труб для хладагента и движущихся компонентов, таких как компрессор или вентилятор.
6. Запрещается внесение любых произвольных изменений в присоединение проводов, ибо в этом случае производитель снимает себя всякую ответственность за последующие повреждения или ненормальное функционирование кондиционера.

Присоединение электропитания**А. Однофазное электропитание**

1. Снять крышку с блока управления
2. Протянуть провода электропитания через изоляционное кольцо
3. Присоединить провода электропитания к клеммам "L", "N" и винту заземления.
4. Надежно закрепить провода с помощью зажимов

Б. Трехфазное электропитание

1. Снять лицевую панель с кондиционера наружной установки
2. Просверлить отверстие для проводов в плате кондиционера наружной установки и вставить в него изоляционное кольцо
3. Протянуть провода электропитания через изоляционное кольцо

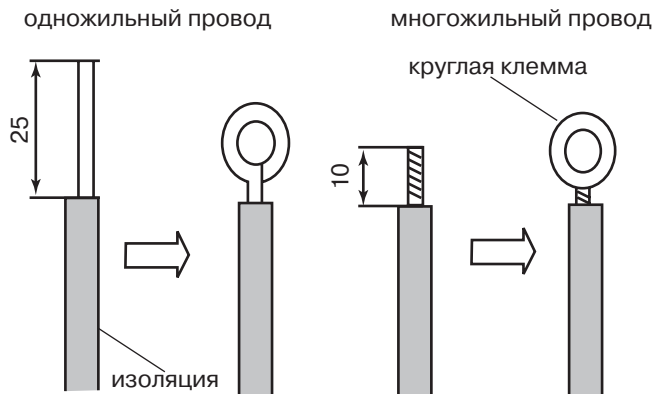
Примечание:

- Расстояние между платой управления и главным контроллером может достигать 20 метров (стандартное расстояние 8 метров)
- Функция включения/выключения зарезервирована для каждого пользователя всей системы, то есть, каждый пользователь может запустить систему с помощью находящегося в его руке переключателя, но система не будет остановлена до тех пор, пока не будут выключены все такие переключатели.

ЭЛЕКТРОПРОВОДКА

Присоединить провода к клеммам (рис.21)**А. Для одножильного провода**

1. Надкусить конец провода с помощью кусачек, а затем снять с этого конца изоляцию на расстоянии примерно 25 мм.
2. Используя отвертку, удалить винт клеммы на клеммной плате.
3. Пользуясь щипцами, сделать петлю на оголенном конце провода таким образом, чтобы она подходила для винта клеммного зажима.
4. Поместить эту петлю в клеммный зажим и надежно закрепить ее с помощью винта клеммы.

**Рис. 21**

РАЗМЕЩЕНИЕ НАРУЖНОГО БЛОКА

Наружный блок должен быть прочно закреплен на ровной твердой поверхности с помощью 4-х болтов, а вертикальное расстояние между фланцем и поверхностью должно быть не менее 15 см.

- Если наружный блок поддерживается с помощью кронштейна, необходимо, чтобы такой кронштейн был достаточно прочным и надежно закрепленным
- Обеспечить промежутки, показанные на рис.1, с тем, чтобы можно было осуществлять техническое обслуживание
- Удостоверьтесь в том, что для воздушного потока нет никаких преград, а если такие преграды имеются, удалить их
- Выбрать для установки хорошо вентилируемое место с тем, чтобы наружный блок мог получать и выталкивать достаточное количество воздуха
- Не устанавливать наружный блок в таком месте, которое подвержено воздействию прямых солнечных лучей
- Обеспечить, чтобы горячий воздух и шум от работы наружного блока не беспокоили соседей и прохожих

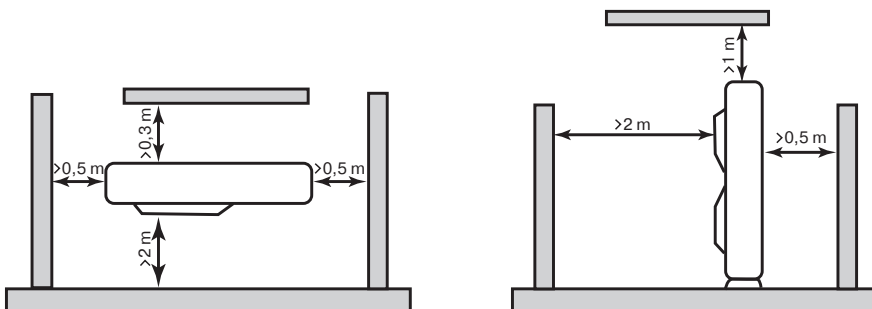


Рис.1 Место установки наружного блока

РАЗМЕЩЕНИЕ ВНУТРЕННЕГО БЛОКА

- Выберите хорошо вентилируемое место с тем, чтобы внутренний блок, получал и выталкивал, достаточное количество воздуха
- Удостоверьтесь в том, что кронштейн для подвески внутреннего блока является достаточно прочным, чтобы выдержать его вес
- Выбрать такое место, где легко сливать воду из внутреннего блока
- Входное и выходное отверстие внутреннего блока не должны быть загороженными с тем, чтобы воздух помещения мог хорошо циркулировать
- Удостовериться в том, что для установки внутреннего блока имеется достаточно места (смотри рис.2)
- Выбрать такое место, которое является удаленным от источников тепла, утечек горючих газов и дыма

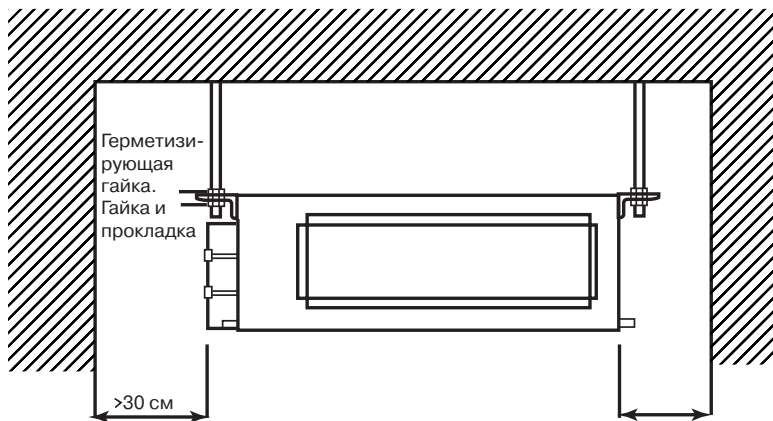


Рис.2. Место установки внутреннего блока

УСТАНОВКА ГЛАВНОГО КОНТРОЛЛЕРА

Подходящее место для установки контроллера должно иметь канавку или отверстие в стене для присоединения сигнальных линий. Соединительный провод между внутренним блоком и контроллером может быть уложен в углубление и помещен в трубку ПВХ (смотри рис.18), тогда как для скрытой установки в стене необходимо проделать отверстие размером 10 x10 мм (смотри рис.19). Далее необходимо вставить штырек сигнального провода в розетку (показанную на рис.20), а затем прикрепить контроллер к стене.

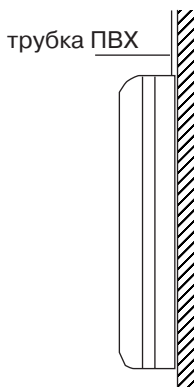


Рис. 18

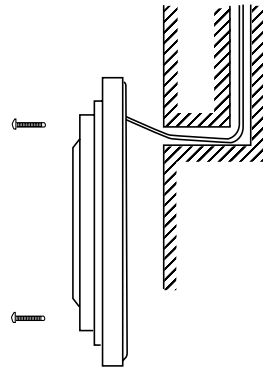


Рис. 19

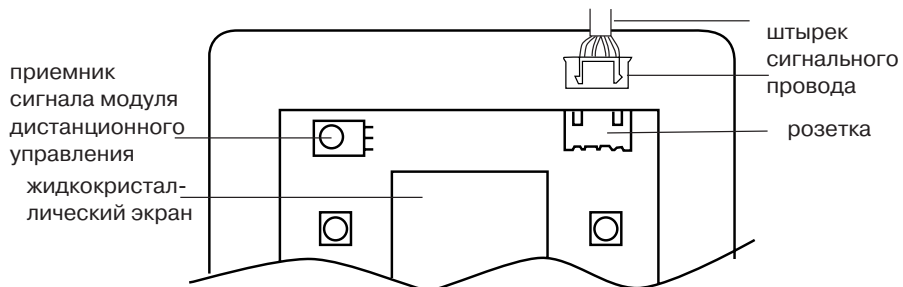


Рис. 20

Защита трубы хладагента

Для того, чтобы избежать капания воды большая и малая труба должна быть обернута достаточным количеством теплоизоляции и липкой лентой. Сочленение с внутренним блоком должно быть обязательно покрыто теплоизоляцией без наличия какого-либо зазора между изоляцией и корпусом кондиционера (смотри рис.16).

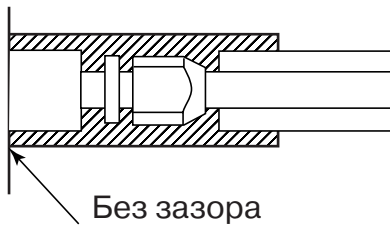


Рис. 16

Уведомление! Для предотвращения поломки труб избегать их сильных перегибов после присоединения.

Обернуть трубу лентой

- Использовать липкую ленту для того, чтобы связать вместе соединительную трубу и кабель. Во избежания капания сконденсировавшейся воды сливной шланг должен быть отделен от кабеля.
- Обернуть трубу теплоизоляционной лентой, начиная от низа кондиционера наружного блока и до ее вхождения в стену. Каждый виток теплоизоляционной липкой ленты должен перекрывать половину ширины предыдущего витка (смотри17).
- Прикрепить обернутую трубу к стене с помощью нейлонового зажима.

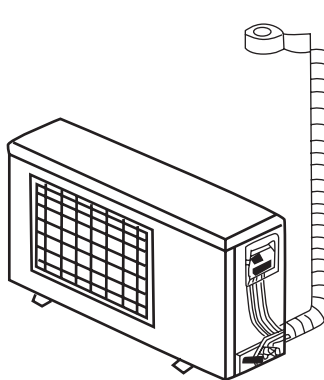


Рис. 17

Уведомление!

- Не обматывайте трубу слишком туго, ибо это может оказать неблагоприятное влияние на теплоизоляционные свойства теплоизолятора. Обеспечить отделение сливного шланга от труб.
- После того, как труба обернута, закупорить отверстие в стене с помощью подходящего изолирующего материала, чтобы отделить воздух помещения от внешней среды.

ТРЕБОВАНИЯ К ТРУБНЫМ СОЕДИНЕНИЯМ

| Модель | Диаметр (дюймы) | | Максимальная длина (м) | Максимальная высота между наружным и внутренним блоками (м) | Дополнительный хладагент (для дополнительной длины) |
|-------------|-----------------|---------|------------------------|---|---|
| | Малый | Большой | | | |
| KF(R)-65PW | 3/8 | 5/8 | 25 | 15 | 20(30) г/м |
| KF(R)-75PW | | | 25 | 15 | 20(30) г/м |
| KF(R)-100PW | 1/2 | 3/4 | 35 | 25 | 30(40) г/м |
| KF(R)-120PW | | | 35 | 25 | 30(40) г/м |

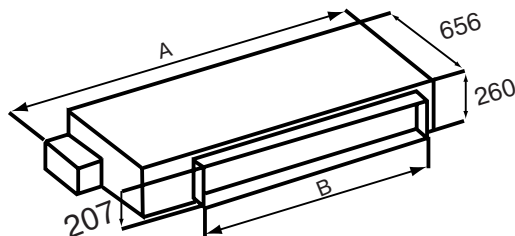
- Стандартная длина 5 метров.

ТРЕБОВАНИЯ ПО ЭЛЕКТРИЧЕСТВУ

- Удостовериться в том, что имеющееся сетевое электропитание соответствует данным заводской таблички кондиционера
- Удостовериться в том, что мощность источника электропитания является достаточной, а поперечное сечение проводов кондиционера комнатной установки не менее 2,5 кв. мм.
- Вся электропроводка должна быть выполнена квалифицированным электриком
- На кабеле электропитания должно быть установлено устройство защиты от утечки тока и размыкатель цепи с расстоянием между контактами двух полюсов не менее 3 мм.

УСТАНОВКА ВНУТРЕННЕГО БЛОКА

(размеры такого указаны на рис.3).



| Модель | KF(R)-65PW | KF(R)-75PW | KF(R)-100PW | KF(R)-120PW |
|--------|------------|------------|-------------|-------------|
| A (мм) | 1159 | 1159 | 1395 | 1395 |
| B (мм) | 918 | 918 | 1155 | 1155 |

Примечание: диаметр каждого круглого фланца составляет 200 мм.

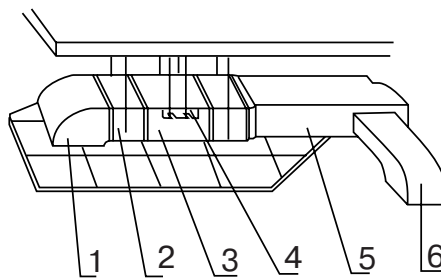


Рис.4. Демонстрация установки

- Согнуть трубу (слишком малый угол приведет к поломке трубы). Гнуть трубу следует с помощью трубогибочного устройства.
- Обернуть соединительную трубу и сочленение теплоизоляцией, закрепив ее с помощью нейлоновой ленты.
- Снять гайку с труб газового и жидкостного клапанов.
- Откачать через одноходовой клапан с помощью вакуумного насоса воздух оставшийся в трубах и внутреннем блоке.
- Использовать мыльную воду и детектор утечек для проверки трубных соединений на утечку газа.
- Полностью открыть газовый и жидкостный клапаны (смотри рис.14).

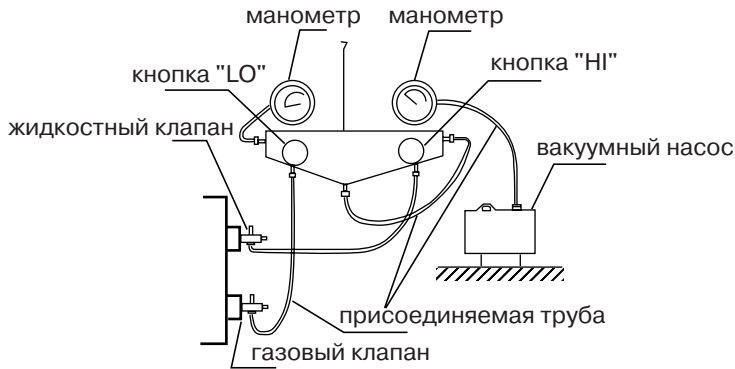


Рис. 15

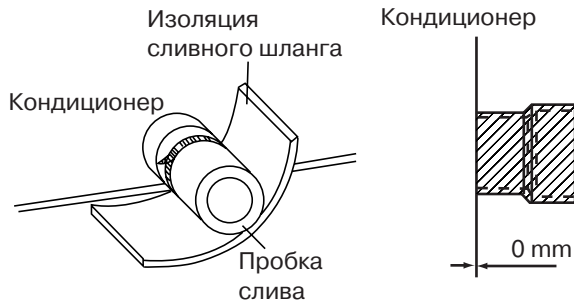


Рис. 12

Уведомление: оба конца сливного отверстия должны быть обернуты теплоизоляцией с целью предотвращения образования на них росы.

ПРИСОЕДИНЕНИЕ ТРУБ

| Диаметр | Крутящий момент затягивания |
|----------------------|-----------------------------|
| 3/8 дюйма (9,52 мм) | 35-40 (Н х м) |
| 5/8 дюйма (15,88 мм) | 60-65 (Н х м) |
| 1/2 дюйма (12,7 мм) | 45-50 (Н х м) |
| 3/4 дюйма (19,05 мм) | 7075 (Н х м) |

- Соединить трубу и муфту, а затем от руки затянуть гайку
- Затягивать гайку гаечным ключом с ограничением по крутящему моменту до тех пор, пока не раздастся щелчок (смотри рис.13)



Рис. 13

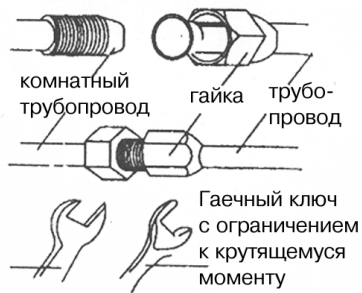


Рис. 14

| Номер | Название | Номер | Название |
|-------|--------------------------|-------|------------------------------|
| 1 | Впускной канал | 4 | Кронштейн |
| 2 | Входная воздушная камера | 5 | Главный канал выпуска |
| 3 | Комнатный кондиционер | 6 | Ответвление выходного канала |

Первый метод установки

а) Используя шаблон для установки, просверлить отверстия для болтов (смотри рис.5), размеры которых показаны на рис.6.

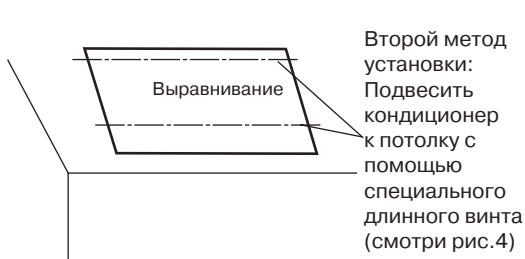


Рис. 5

Второй метод установки:
Подвесить кондиционер к потолку с помощью специального длинного винта (смотри рис.4)

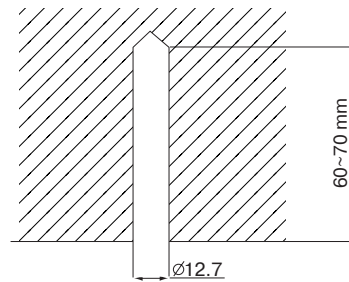


Рис. 6

б) Вставить анкерные болты в просверленные отверстия и с помощью молотка полностью загнать шпонки в болты.

в) Установить кронштейн (29) на кондиционер (смотри рис.8)

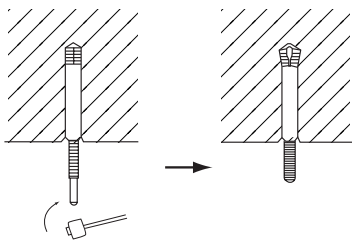


Рис. 7

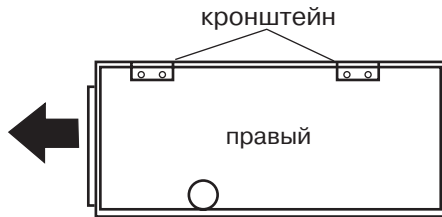


Рис. 8

г) Установить кондиционер на потолке (смотри рис.9)

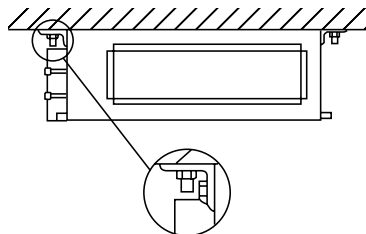


Рис. 9

Второй метод установки:

Подвесить кондиционер к потолку с помощью специального длинного винта (смотри рис.4)

Выравнивание

Кондиционер должен иметь горизонтальное выравнивание

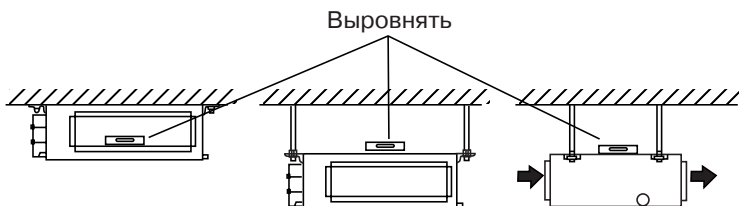


Рис. 10

УСТАНОВКА ВЫХОДНОГО КАНАЛА

Выходной канал может иметь две формы: квадратную и круглую. Этот канал присоединяется к внутреннему блоку (смотри рис.4). При использовании круглого канала охлажденный воздух будет доставляться в каждое помещение с помощью гибкой воздуховода, имеющего теплоизоляцию. Убедиться в том, что минимум одно выходное отверстие является открытым.

УСТАНОВКА ВПУСКНОГО КАНАЛА

Присоединить с помощью заклепок один конец впускного канала к впускному отверстию внутреннего блока, а другой его конец присоединить к диффузору. Для удобства регулировки высоты можно использовать трубку из брезента, армированную стальной проволокой. При выборе метода установки следует принимать во внимание состояние здания и условия для проведения технического обслуживания кондиционера (смотри рис. 11a и 11b).

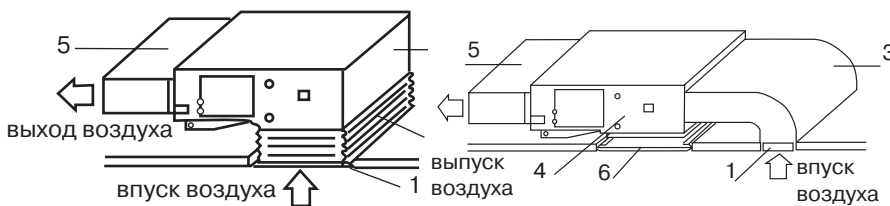


Рис. 11 а

Рис. 11 б

| Номер | Название | Номер | Название |
|-------|------------------------------|-------|-----------------------------|
| 1 | Входная решетка (с фильтром) | 4 | внутренний блок |
| 2 | Брезентовая трубка | 5 | Выпускной канал |
| 3 | Впускной канал | 6 | Решетка для техобслуживания |

Преимущества отверстия для воздуха на дне внутреннего блока:

- Установка упрощается за счет отсутствия заднего впускного отверстия (оно должно быть заблокировано)
- Высокое положение сливного шланга облегчает сток из кондиционера

Преимущества впуска с задней стороны:

- Имеющаяся решетка облегчит проведение технического обслуживания
- Впуск и выпуск могут быть установлены там, где больше всего выигрывает воздушный поток, а гибкость установки позволит удовлетворить самые разные потребности интерьера.

Внимание!

- Впускной и выпускной канал должен быть прикреплен скобой к плите перекрытия, а присоединенная деталь должна быть герметизирована с помощью липкой ленты.
- Расстояние между впускным каналом и стеной может составлять 150 мм или более. На впускном отверстии должен быть установлен фильтр.
- Выпускной канал должен быть обернут теплоизоляцией.

УСТАНОВКА СЛИВНОГО ШЛАНГА

Для облегчения слива сконденсировавшейся воды сливной шланг следует установить с небольшим (5-10 градусов) наклоном вниз. Удостовериться в том, что в шланге и сочленении нет течи, и что эти части покрыты теплоизоляцией для предотвращения появления конденсата на их поверхностях (смотри рис.12).

- На обеих сторонах кондиционера имеется по сливному отверстию. Выберите наиболее желательное для Вас отверстие и установите на другом отверстии пробку. В качестве пробки используется нейлоновая деталь, которая должна быть надежно герметизирована с целью недопущения капания из неиспользуемого сливного отверстия.
- При отгрузке с завода имеющееся на конденсаторе сливное отверстие на правой стороне закрыто пробкой.