

A

| |
|--------|
| 发泡板 |
| 13 顶板 |
| 201 顶板 |
| 22 顶板 |
| 24 顶板 |
| 29 顶板 |
| 361 顶板 |
| 43 顶板 |
| 44 顶板 |
| 46 顶板 |
| 47 顶板 |
| 48 顶板 |
| 49 顶板 |
| 50 顶板 |
| 51 顶板 |
| 55 顶板 |
| 58 顶板 |
| 61 顶板 |
| 62 顶板 |
| 63 顶板 |

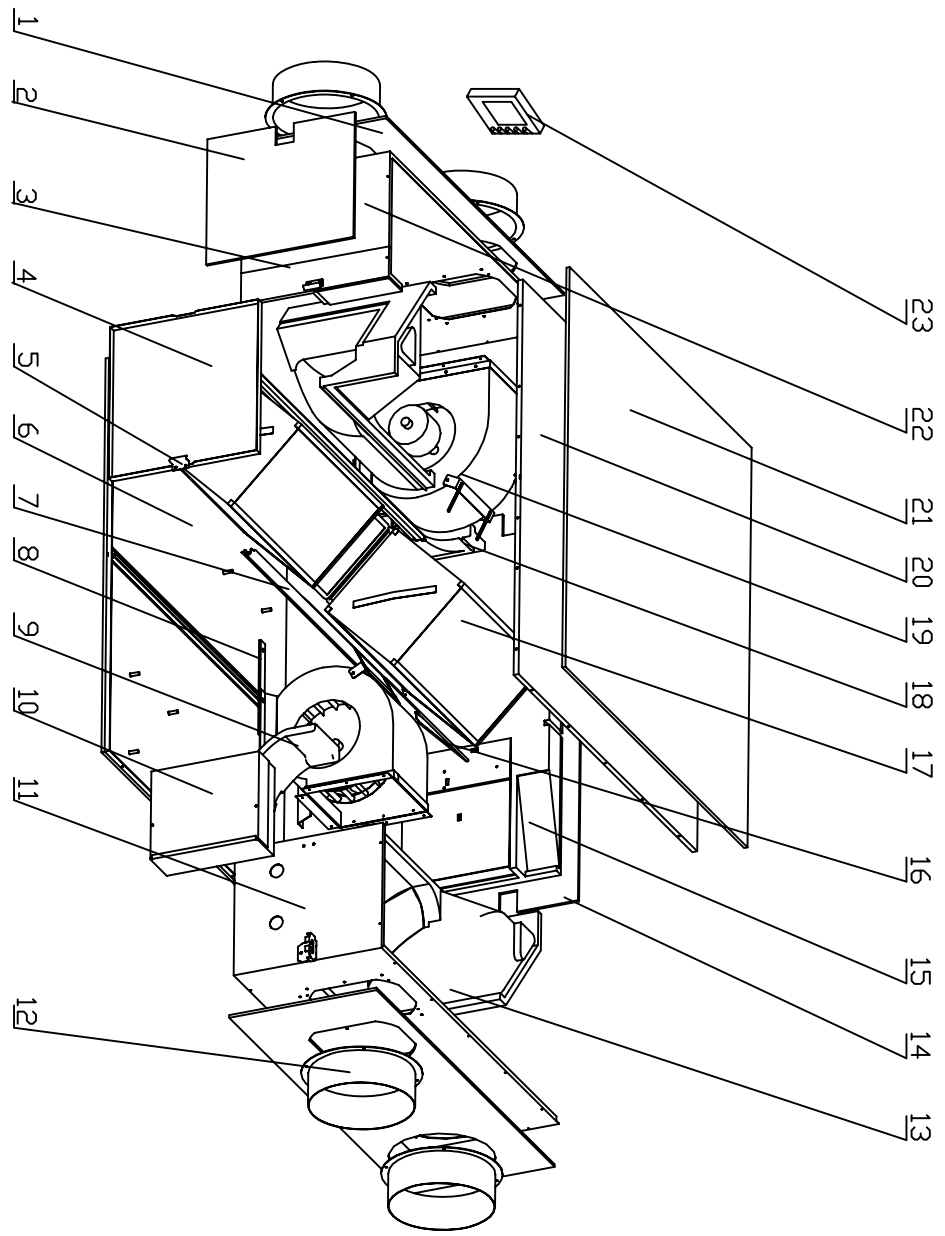


图 A2

1

2

3

4

A

B

| | | | |
|----|-------------------------------|-----|--------|
| 23 | Display board | 发泡板 | 13 顶板 |
| 22 | Sub-assy 1 of Left Side Plate | 发泡板 | 201 顶板 |
| 21 | sponge | 发泡板 | 22 顶板 |
| 20 | Cover Plate Assy | 发泡板 | 24 顶板 |
| 19 | Motor Sub-Assy | 发泡板 | 29 顶板 |
| 18 | Foam Assy 2 | 发泡板 | 361 顶板 |
| 17 | Heat Exchanger assy | 发泡板 | 43 顶板 |
| 16 | Filter Sub-assy | 发泡板 | 44 顶板 |
| 15 | By-pass assy | 发泡板 | 46 顶板 |
| 14 | Sponge(Side of Bottom Plate) | 发泡板 | 47 顶板 |
| 13 | Foam Assy 1 | 发泡板 | 48 顶板 |
| 12 | Flange Sub-assy | 发泡板 | 49 顶板 |
| 11 | Sub-assy of Right Side Plate | 发泡板 | 50 顶板 |
| 10 | Electric Box Assy | 发泡板 | 51 顶板 |
| 9 | Foam Assy 3 | 发泡板 | 55 顶板 |
| 8 | Rubber Sheet | 发泡板 | 58 顶板 |
| 7 | Retaining Plate Assy | 发泡板 | 61 顶板 |
| 6 | Base Plate Assy | 发泡板 | 62 顶板 |
| 5 | Door Holder | 发泡板 | 63 顶板 |
| 4 | Assy of overhauled door | 发泡板 | |
| 3 | Assy 2 of Left Side Plate | 发泡板 | |
| 2 | sponge 2(Left Side Plate) | 发泡板 | |
| 1 | sponge 1(Left Side Plate) | 发泡板 | |

| | |
|------|------|
| 英文名称 | 中文名称 |
|------|------|

| | |
|-----|--|
| 材料: | |
|-----|--|



| | | | | | | | |
|----|----|----|-------|----|-----|------|------------------|
| 标记 | 日期 | 分区 | 更改文件号 | 签名 | 年月日 | 产品型号 | FHBD-035 |
| 设计 | 审核 | 批准 | 标准 | 标准 | 标准 | 图样标记 | 重量 |
| 工艺 | 工艺 | 工艺 | 工艺 | 工艺 | 工艺 | 图样标记 | 比例 |
| 会签 | 会签 | 会签 | 会签 | 会签 | 会签 | 图样标记 | 1:2 |
| | | | | | | 图样标记 | 物料编号: |
| | | | | | | 图样标记 | FHBD035.BZ000001 |