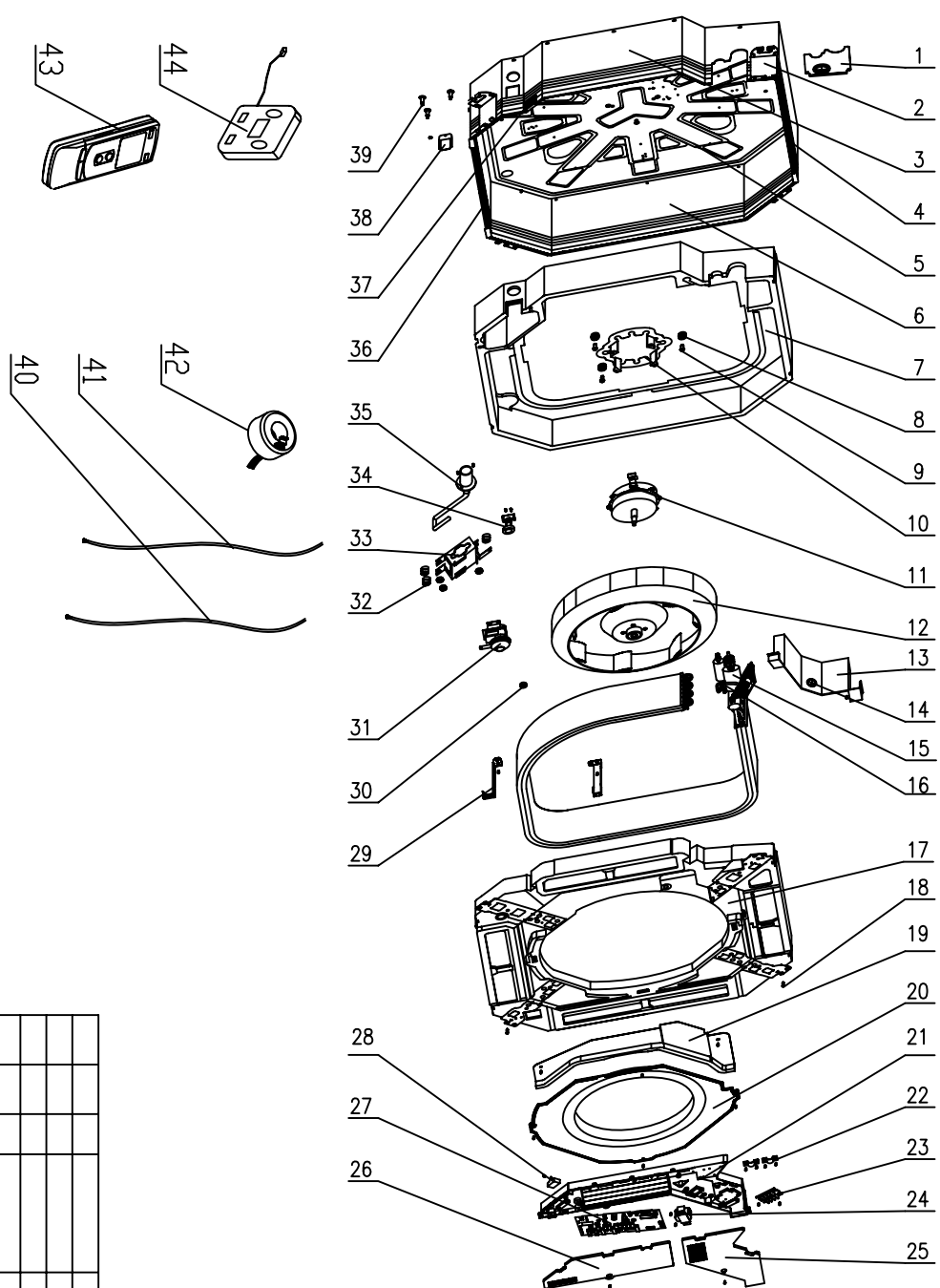


17	研发
201	家工
202	试制
22	质控
24	采购
29	出口
361	商工
43	钣金
44	喷漆
46	压铸
47	管一
48	模具
49	铸造
50	压铸
51	空四
55	管二
62	重庆
79	压铸
61	巴西

是否属于客户化材料	是
是否通用	否
通用范围	
出口	√
内销	
地点	状态
管一	是否需再加工
管二	是否需再加工
催通用登记	

物料	状态
钣金	
喷漆	
压铸	
管一	
管二	
管三	
管四	
管五	
管六	
管七	
管八	
管九	
管十	
管十一	
管十二	
管十三	
管十四	
管十五	
管十六	
管十七	
管十八	
管十九	
管二十	
管二十一	
管二十二	
管二十三	
管二十四	
管二十五	
管二十六	
管二十七	
管二十八	
管二十九	
管三十	
管三十一	
管三十二	
管三十三	
管三十四	
管三十五	
管三十六	
管三十七	
管三十八	
管三十九	
管四十	
管四十一	
管四十二	
管四十三	
管四十四	
管四十五	
管四十六	
管四十七	
管四十八	
管四十九	
管五十	
管五十一	
管五十二	
管五十三	
管五十四	
管五十五	
管五十六	
管五十七	
管五十八	
管五十九	
管六十	
管六十一	
管六十二	
管六十三	
管六十四	
管六十五	
管六十六	
管六十七	
管六十八	
管六十九	
管七十	
管七十一	
管七十二	
管七十三	
管七十四	
管七十五	
管七十六	
管七十七	
管七十八	
管七十九	
管八十	
管八十一	
管八十二	
管八十三	
管八十四	
管八十五	
管八十六	
管八十七	
管八十八	
管八十九	
管九十	
管九十一	
管九十二	
管九十三	
管九十四	
管九十五	
管九十六	
管九十七	
管九十八	
管九十九	
管一百	



47		
46		
45		
44	Jinglay Board	主板
43	Remote Controller	遥控器
42	Mounting Ball for Electronic Expansion Valve	电子膨胀阀安装球
41	Connecting Wire	连接线(线束)
40	Signal Cable	信号线(线束)
39	Bot	螺母
38	Pump Cover	压缩机盖
37	Cable-cross Loop	连接环
36	Right Side Plate	右侧板
35	Drainage Pipe Pump	排水泵
34	Water Level Switch	水位开关
33	Pump Support	水泵支架
32	Pump Gasket	水泵垫圈
31	Pipe Pump	水泵管
30	Nut with Washer	带垫圈螺母
29	Evaporator Support	蒸发器支架
28	Capacitor	电容
27	Main PCB	主板
26	Electric Box Cover II	电控箱盖II
25	Electric Box Cover I	电控箱盖I
24	Transformer	变压器
23	Terminal Board	端子板
22	Wire Lamp	线束
21	Electric Box	电控箱
20	Flow Guide Loop	导流环
19	Electric Box Base Plate	电控箱底座板
18	Screw	螺钉
17	Water Tray	接水盘
16	Electronic Expansion Valve	电子膨胀阀
15	Evaporator Plate	蒸发器板
14	Cable-cross Loop	连接环
13	Evaporator Connection	蒸发器连接管
12	Centrifugal Fan	离心风机
11	Motor	电机
10	Motor Ficker	电机固定架
9	Bolt	螺栓
8	Motor Gasket	电机垫圈
7	Bottom Foam	底部泡沫
6	Rear Side Plate	后侧板
5	Base Plate	底座板
4	Left Side Plate	左侧板
3	Front Side Plate	前侧板
2	Body Fixed Plate	机身固定板
1	Tube Exit Plate	管出口板

材料:



标记	吴斌	分区	更改单号	签名	年月日
设计	李实学	081219	标准化		
审核			标准审核		
工艺			审定		
会签			批准		

产品型号:GMV-R112T/H-K

爆炸图

图样标记	重量	比例
S		1:20

物料编码: VR112THK.BZ000000