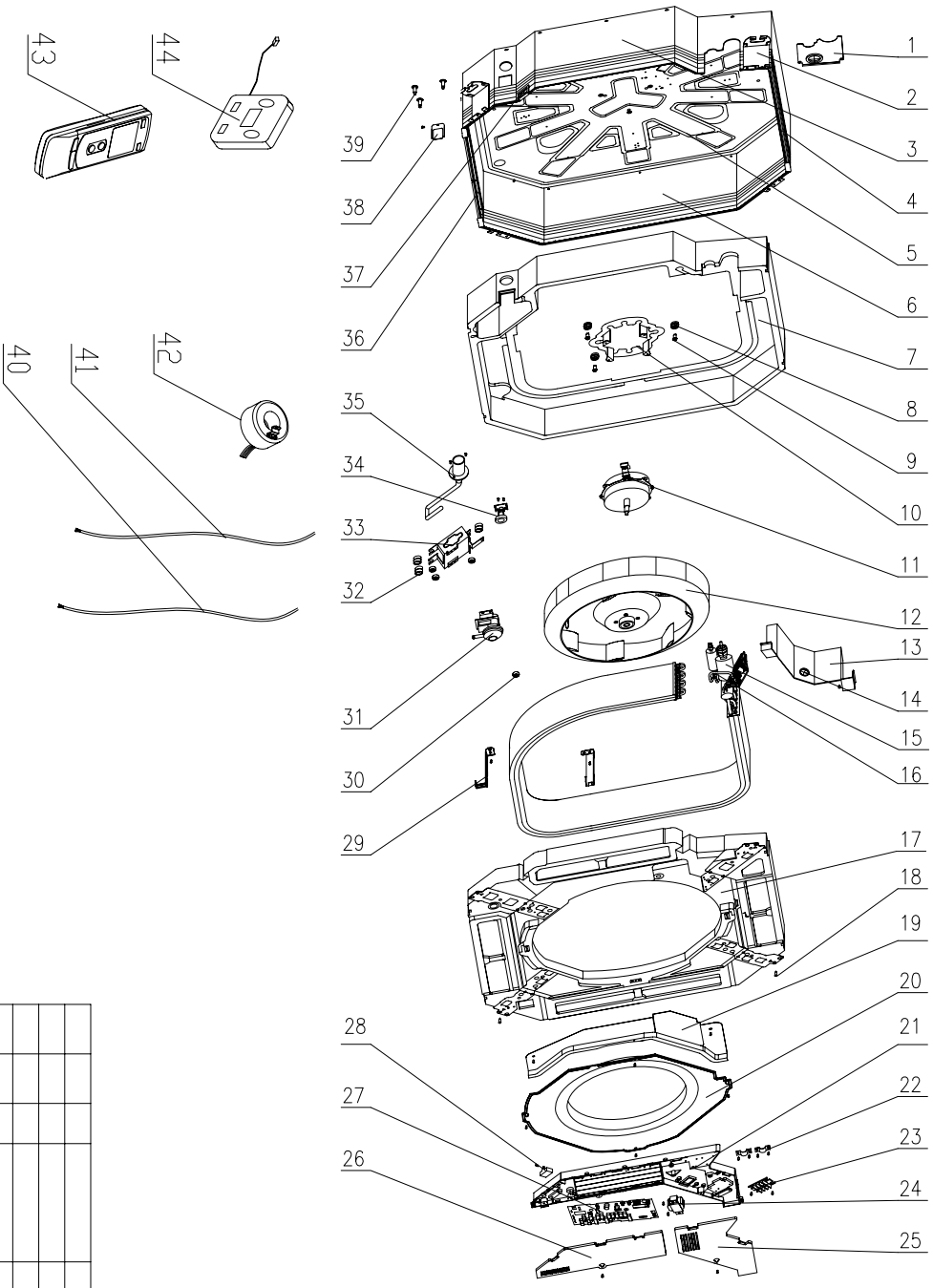


17	家研
201	家工
202	试制
222	质控
24	采购
29	出口
361	商工
43	钣金
44	喷漆
46	西器
47	管一
48	模具
49	筛选
50	控制
51	空四
55	管二
62	重庆
79	压铸
61	巴西

是否属于客户化物料	是
定	否
通用范围	出口
内销	√
地点	状态
管一	是否需再加工
管二	是否需再加工
准通用登记	

物料	状态
钣金	
喷漆	
西器	
管路	
模具件	
采购	
注塑	
喷涂	
丝印	
控制	
预装	
下料	



44	Display Board	显示屏
43	Remote Controller	遥控器
42	Wapet Coil for Electronic Expansion Valve	电子膨胀阀线圈
41	Connecting Wire	接线线(固定导线)
40	Signal Cable	信号线(通讯)
39	Bolt	螺栓
38	Pump Cover	水泵泵盖
37	Cable-cross Loop	过线圈
36	Right Side Plate	右侧面板
35	Drainage Pipe Pump	水泵排水管
34	Water Level Switch	水位开关
33	Pump Support	水泵支架
32	Pump Gasket	水泵密封垫
31	Pipe Pump	水泵管
30	Nut with Washer	垫圈螺母
29	Evaporator Support	蒸发器固定架
28	Capacitor	电容
27	Main PCB	主板
26	Electric Box Cover II	电箱盖II
25	Electric Box Cover I	电箱盖I
24	Transformer	电源变压器
23	Terminal Board	接线板
22	Wire Clamp	捆线夹
21	Flow Guide Loop	过线圈
20	Electric Box Base Plate	电箱底座板
19	Screw	螺丝
18	Water Tray	接水盘
17	Electronic Expansion Valve	电子膨胀阀
16	Evaporator Plate	蒸发器面板
15	Cable-cross Loop	过线圈
14	Evaporator Connection	蒸发器连接板
13	Centrifugal Fan	离心风
12	Motor	电机
11	Motor Fixer	电机固定架
10	Bolt	螺栓
9	Motor Gasket	电机密封垫
8	Bottom Foam	底部泡沫
7	Rear Side Plate	后侧面板
6	Base Plate	底座
5	Left Side Plate	左侧面板
4	Front Side Plate	前侧面板
3	Body Fixed Plate	机体固定板
2	Tube Exit Plate	管出口板
1		盖罩口板

材料: 中文名称

标记	人数	分区	更改单号	标准化	签名	年月日
设计	李实学	081219		数据审核		
审核				审定		
工艺				批准		
会签						

产品型号:GMV-R112T/H-K	图样标记	重量	比例	物料编号:
	S		1:20	VR112THK.BZ000000

爆炸图