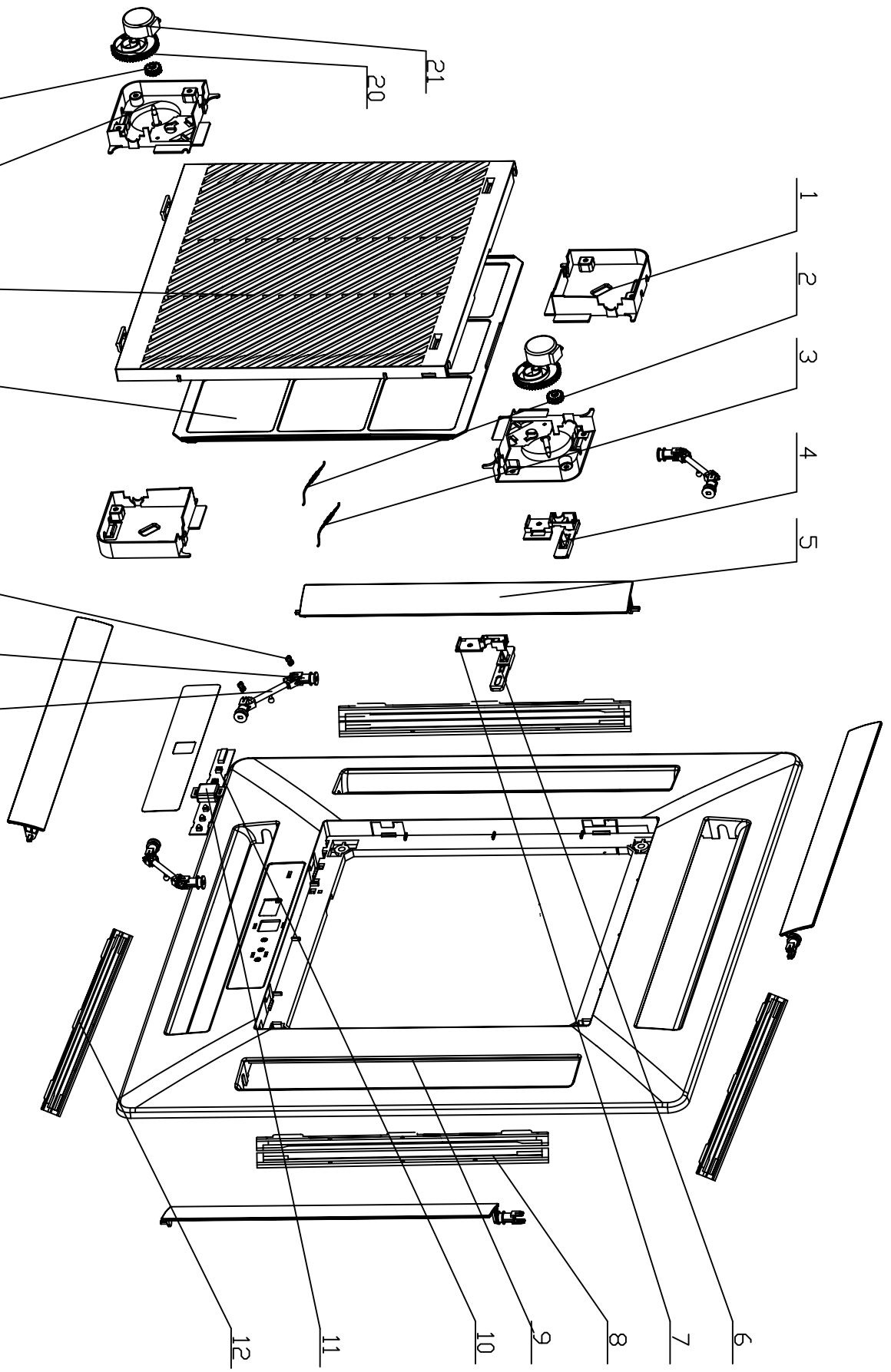


工发	单
技放	位
控生	位
产应	位
一	位
二	位
三	位
四	位
空	位
速	位
转	位
制	位
控	位
制	位



使用说明书

物料	状态
安全	过程
性能	测试
质量	控制
周期	控制
会	控制

1	2	3	4	5	6	7	8	9	10	11	12	13	14	15	16	17	18	19	20	21
---	---	---	---	---	---	---	---	---	----	----	----	----	----	----	----	----	----	----	----	----

零件详细见零件清单				GREE 格力电器			
标记	数量	分区	更改文件号	签名	年月日	产品型号	T02
设计	尹翔040115		标准化			图样标记	重量
校对			魏建峰				比例
审核			曾定	蒋翔040115		S	
工艺			批准			共	张
				T02.BZ000000			

爆炸图

T02.BZ000000