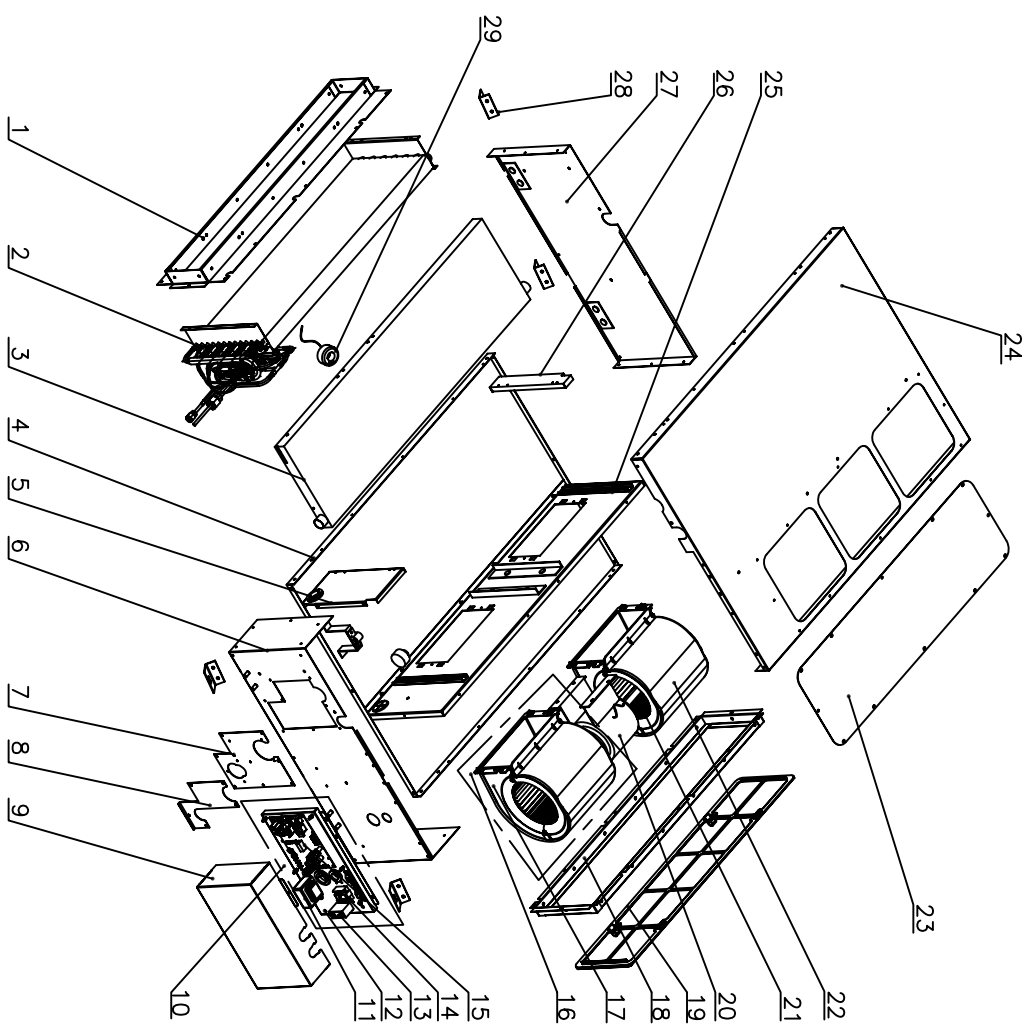


13	杯臂
201	表工
22	屏控
24	采铜
29	出口
361	精工
43	钣金
44	喷嘴
46	雨幕
47	管一
48	模具
49	铜芯
50	控制
51	空四
55	管二
58	铁刷
61	巴西
62	铜灰
63	合配

是否属于客户化物料	
是	√
否	
使用范围	
通用	
出口	√
内销	
地点	
管一	是否需再加工
管二	是否需再加工
备注	能通用登记

物料状态	
钣金	
喷漆	
西器	
管带	
铝料	
采购	
注塑	
喷涂	
丝印	
控制	
铜灰	
铜芯	
雨幕	
下料	
发泡	
壳管	



32	Remote Controller	遥控器	*	
31	Connecting Wire	板间连线	*	
30	Display Board	显示屏	*	
29	Magnet Coil for Electronic Expansion Valve	电子膨胀阀线圈	*	
28	Hook	挂钩		
27	Right Side Plate Assy	右侧板组件		
26	Right Support of Evaporator	蒸发器右支撑架		
25	Fan Motor Holder	风机安装板组件		
24	Bottom Cover	下盖板		
23	Cover of Air Intake	回风盖板		
22	Front Volute Casing	前蜗壳	*	
21	Centrifugal Fan	离心风叶	*	
20	Fan Motor	电机	*	
19	Filter Sub-Assy	过滤网组件	*	
18	Side Plate of Return Air Frame	回风框边板组件	*	
17	Rear Volute Casing	后蜗壳	*	
16	Motor Sub-Assy	风机部件	*	
15	Main Board	主板	*	
14	Terminal Board	接线板	*	
13	Capacitor	电容	*	
12	Electric Box Sub-Assy	电器盒组件	*	
11	Transformer	电源变压器	*	
10	Electric Box Assy	电器盒部件	*	
9	Electric Box Cover	电器盒盖		
8	Seal of Connection Pipe	连接管封口板		
7	Seal of Connection Pipe	连接管封口板		
6	Left Side Plate Assy	左侧板组件		
5	Sub-Assy of Evaporator	蒸发器左支撑架组件		
4	Top Cover Plate	上盖板组件		
3	Water Tray Sub-Assy	接水盘组件		
2	Evaporator Assy	蒸发器组件	*	
1	Air Intake Assy	回风口组件		
序号	英文名称	中文名称	是否配件	备注

B	版本	刘健伟	100321	
标记	区域	更改单号	签名	年月日
设计	袁宇生	20090305	标准化	
审核			袁健伟	
工艺			袁健伟	
会签				

产品型号: GM-R4SP/NDB-K		比例		物料编码: VR45PNdBK.BZ000000
图样标记	重量	1:10		
S		共	张	
爆炸图				