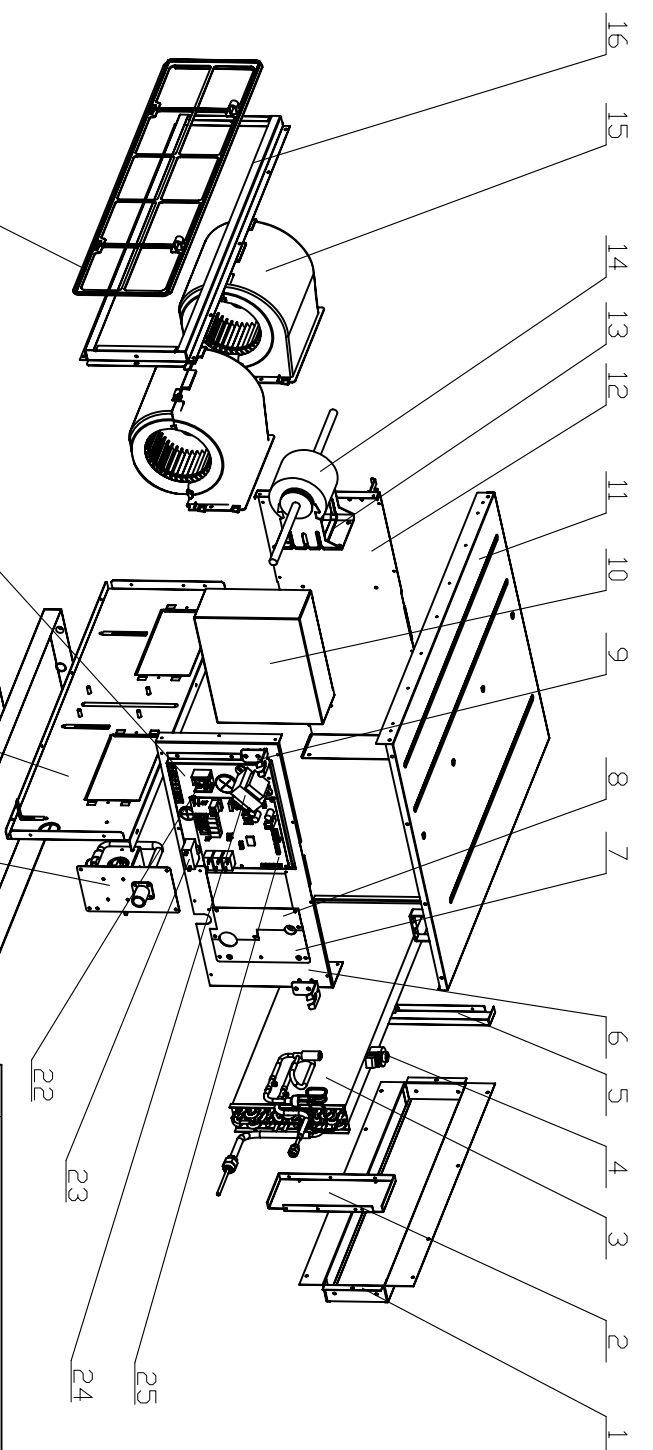


13	标管
201	木工
22	原材
24	木脚
29	出口
361	木工
43	钣金
44	注塑
46	注塑
47	管一
48	排具
49	排送
50	控制
51	空四
55	管二
58	球阀
61	巴西
62	重庆
63	合肥

是否属于客户化物料
是
否
使用范围
通用
出口
内销

地点
管一
管二
备注
常用登记

物料状态
钣金
注塑
压铸
切削
喷涂
丝印
控制
下料
发炮
漆管



29	Remote Controller	遥控器	*
28	Sensor sub-assy	感温组件	*
27	Display Board	显示板	*
26	Connecting Wire	板间连线	*
25	Main Board	主板	*
24	Transformer	电源变压器	*
23	Capacitor	电容	*
22	Terminal Board	接线板	*
21	Water Pump Assy	水泵部件	*
20	Fan Motor Mounting Plate Sub-Assy	风机安装板组件	*
19	Lower Cover Plate Sub-Assy	下盖板组件	*
18	Electric Box	电箱	*
17	Filter	过滤网组件	*
16	Border Plate Assy of Air Return End	回风框盖板组件	*
15	Motor Sub-Assy	风机部件	*
14	Fan Motor	电机	*

13	Motor Support	电机支架	
12	Right Side Plate Assy	右侧板部件	
11	Top Cover Board Assy	上盖板部件	
10	Electric Box Cover	电箱盒盖	
9	Hook	挂钩	
8	Seal Of Left Connection Pipe Sub-Assy	连接管封口板组件	
7	Seal Of Left Side Plate Sub-Assy	左侧板封口板组件	
6	Left Side Plate Assy	左侧板部件	
5	Right Support of Evaporator	蒸发器右支架	
4	Electric expand valve fitting	电子膨胀阀线圈	*
3	Evaporator Assy	蒸发器部件	*
2	Left Support of Evaporator	蒸发器左支架	
1	Side Plate of Air Outlet	回风口盖板组件	

材料:
产品型号:GMV-R4SPS/No.B-K
图样标记
重量
比例
1:10
物料编码: VR45PSNo.BK.BZ000000
备注
GREE
爆炸图

设计	数数	分区	更改单号	签名	年月日
审核	写工艺	091225	标准化	盖章审核	
工艺			审核		
会签			批准		