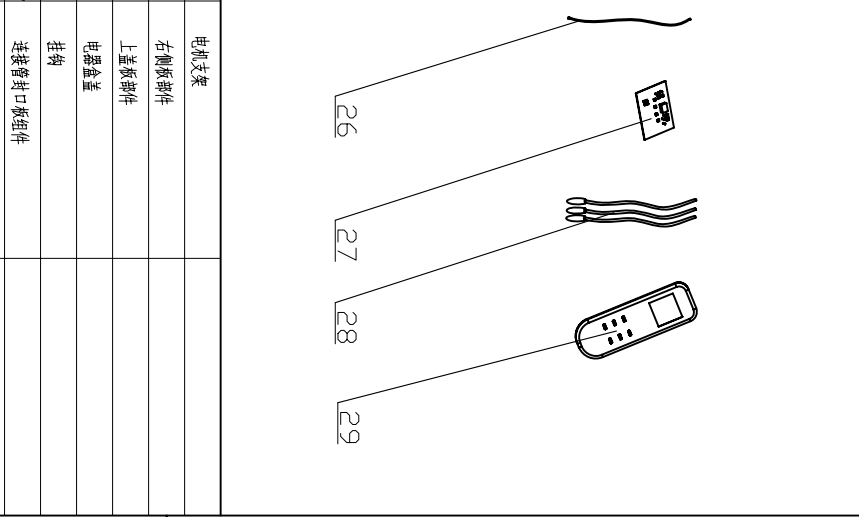
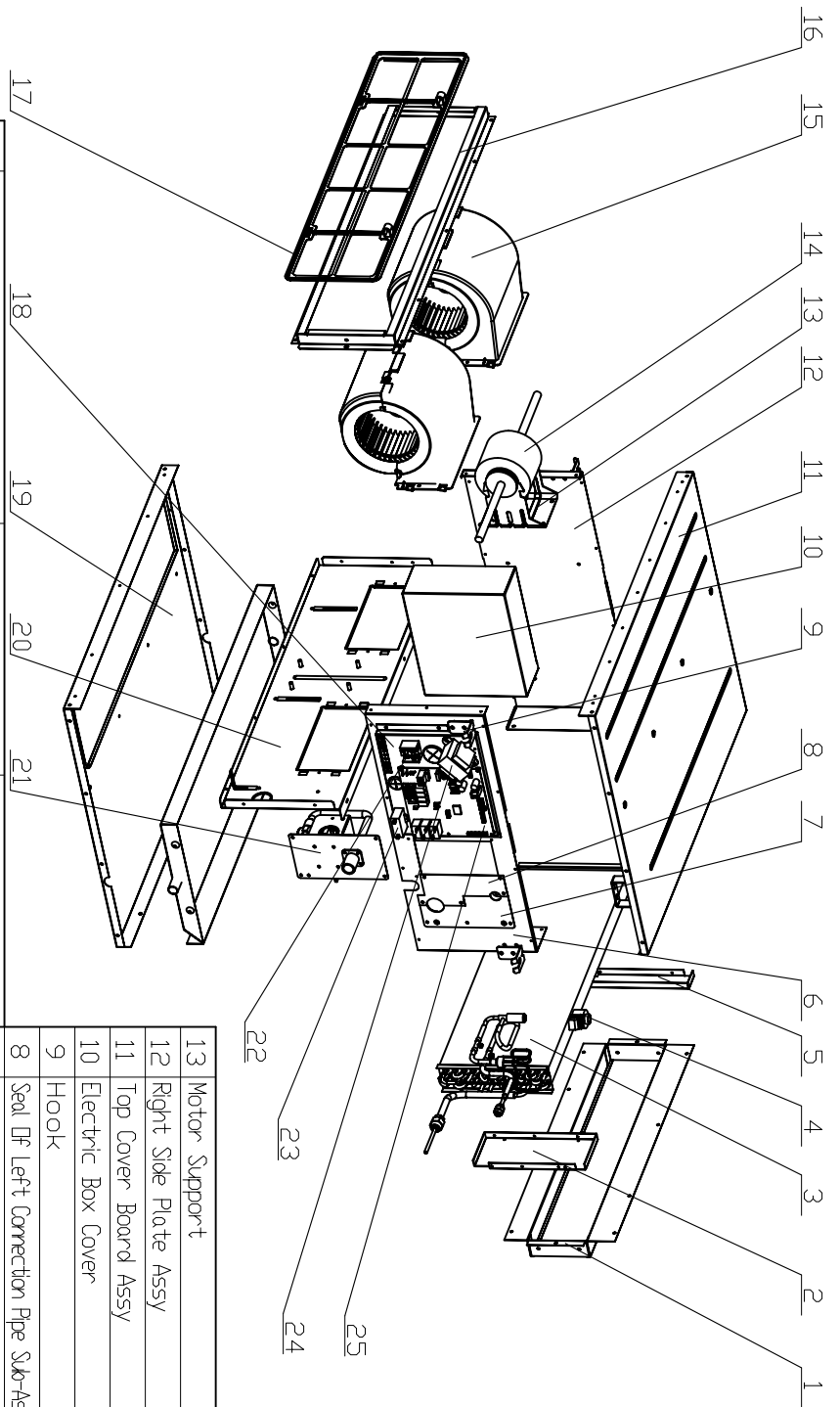


13	标识
201	加工
22	原形
24	采购
29	出口
361	加工
43	钣金
44	注塑
46	压铸
47	管一
48	模具
49	铸造
50	注塑
51	空四
55	管二
58	碳钢
61	巴西
62	重庆
63	台配

是否属于客户化物料	是	否
使用范围	通用	专用
出口	√	
内销		

地点	状态
管一	是否需再加工
管二	是否需再加工
	备注用登记

物料状态	钣金
	注塑
	压铸
	管路
	铸件
	采购
	注塑
	铸造
	丝印
	控制
	涂装
	下料
	发泡
	涂布



29	Remote Controller	遥控器	*
28	Sensor sub-assy	感温包组件	*
27	Display Board	显示屏	*
26	Connecting Wire	板间连线	*
25	Main Board	主板	*
24	Transformer	电凝变压器	*
23	Capacitor	电容	*
22	Terminal Board	接线板	*
21	Water Pump Assy	水泵组件	*
20	Fan Motor Mounting Plate Sub-Assey	风机安装板组件	*
19	Lower Cover Plate Sub-Assey	下盖板组件	*
18	Electric Box	电器盒	*
17	Filter	过滤网组件	*
16	Border Plate Assy of Air Return End	回风框边板组件	*
15	Motor Sub-Assey	风机部件	*
14	Fan Motor	电机	*

13	Motor Support	电机支架	
12	Right Side Plate Assy	右侧板部件	
11	Top Cover Board Assy	上盖板部件	
10	Electric Box Cover	电器盒盖	
9	HOOK	挂钩	
8	Seal Of Left Connection Pipe Sub-Assey	连接管封口板组件	
7	Seal Of Left Side Plate Sub-Assey	左侧板密封胶组件	
6	Left Side Plate Assy	左侧板部件	
5	Right Support of Evaporator	蒸发器右支架	
4	Electric expand valve fitting	电子膨胀阀线箍	*
3	Evaporator Assy	蒸发器部件	*
2	Left Support of Evaporator	蒸发器左支架	
1	Side Plate of Air outlet	回风口边板组件	

13	Motor Support	电机支架	
12	Right Side Plate Assy	右侧板部件	
11	Top Cover Board Assy	上盖板部件	
10	Electric Box Cover	电器盒盖	
9	HOOK	挂钩	
8	Seal Of Left Connection Pipe Sub-Assey	连接管封口板组件	
7	Seal Of Left Side Plate Sub-Assey	左侧板密封胶组件	
6	Left Side Plate Assy	左侧板部件	
5	Right Support of Evaporator	蒸发器右支架	
4	Electric expand valve fitting	电子膨胀阀线箍	*
3	Evaporator Assy	蒸发器部件	*
2	Left Support of Evaporator	蒸发器左支架	
1	Side Plate of Air outlet	回风口边板组件	

13	Motor Support	电机支架	
12	Right Side Plate Assy	右侧板部件	
11	Top Cover Board Assy	上盖板部件	
10	Electric Box Cover	电器盒盖	
9	HOOK	挂钩	
8	Seal Of Left Connection Pipe Sub-Assey	连接管封口板组件	
7	Seal Of Left Side Plate Sub-Assey	左侧板密封胶组件	
6	Left Side Plate Assy	左侧板部件	
5	Right Support of Evaporator	蒸发器右支架	
4	Electric expand valve fitting	电子膨胀阀线箍	*
3	Evaporator Assy	蒸发器部件	*
2	Left Support of Evaporator	蒸发器左支架	
1	Side Plate of Air outlet	回风口边板组件	

13	Motor Support	电机支架	
12	Right Side Plate Assy	右侧板部件	
11	Top Cover Board Assy	上盖板部件	
10	Electric Box Cover	电器盒盖	
9	HOOK	挂钩	
8	Seal Of Left Connection Pipe Sub-Assey	连接管封口板组件	
7	Seal Of Left Side Plate Sub-Assey	左侧板密封胶组件	
6	Left Side Plate Assy	左侧板部件	
5	Right Support of Evaporator	蒸发器右支架	
4	Electric expand valve fitting	电子膨胀阀线箍	*
3	Evaporator Assy	蒸发器部件	*
2	Left Support of Evaporator	蒸发器左支架	
1	Side Plate of Air outlet	回风口边板组件	

材料:					
产品型号:GMV-R71PS/NoB-K					
图样标记	重量	比例			
S		1:10			
共	家	第	家		
VR71PSNaBK.B2000000					

