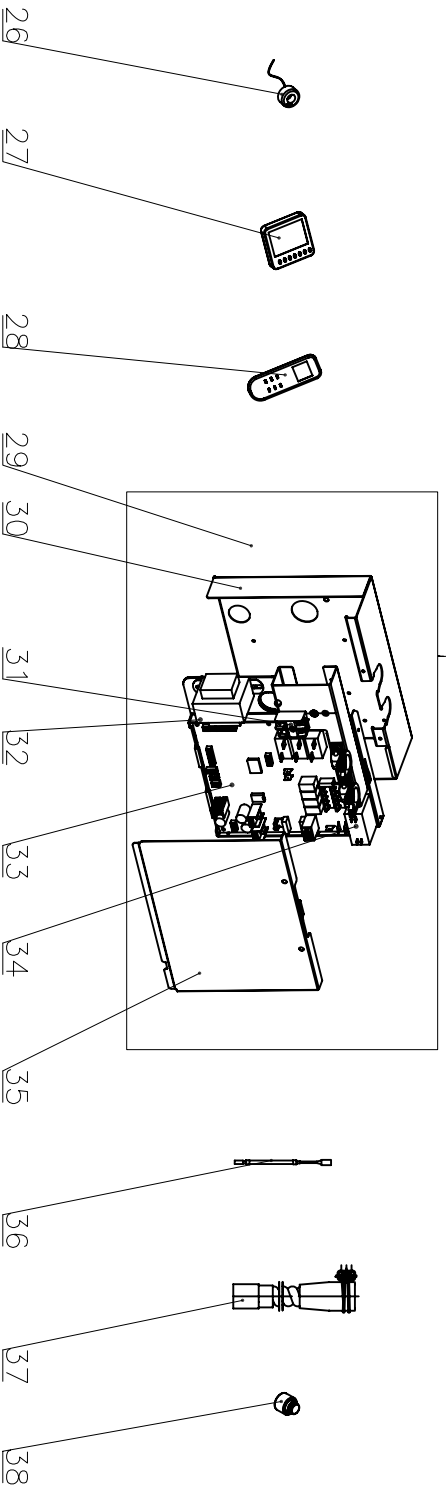
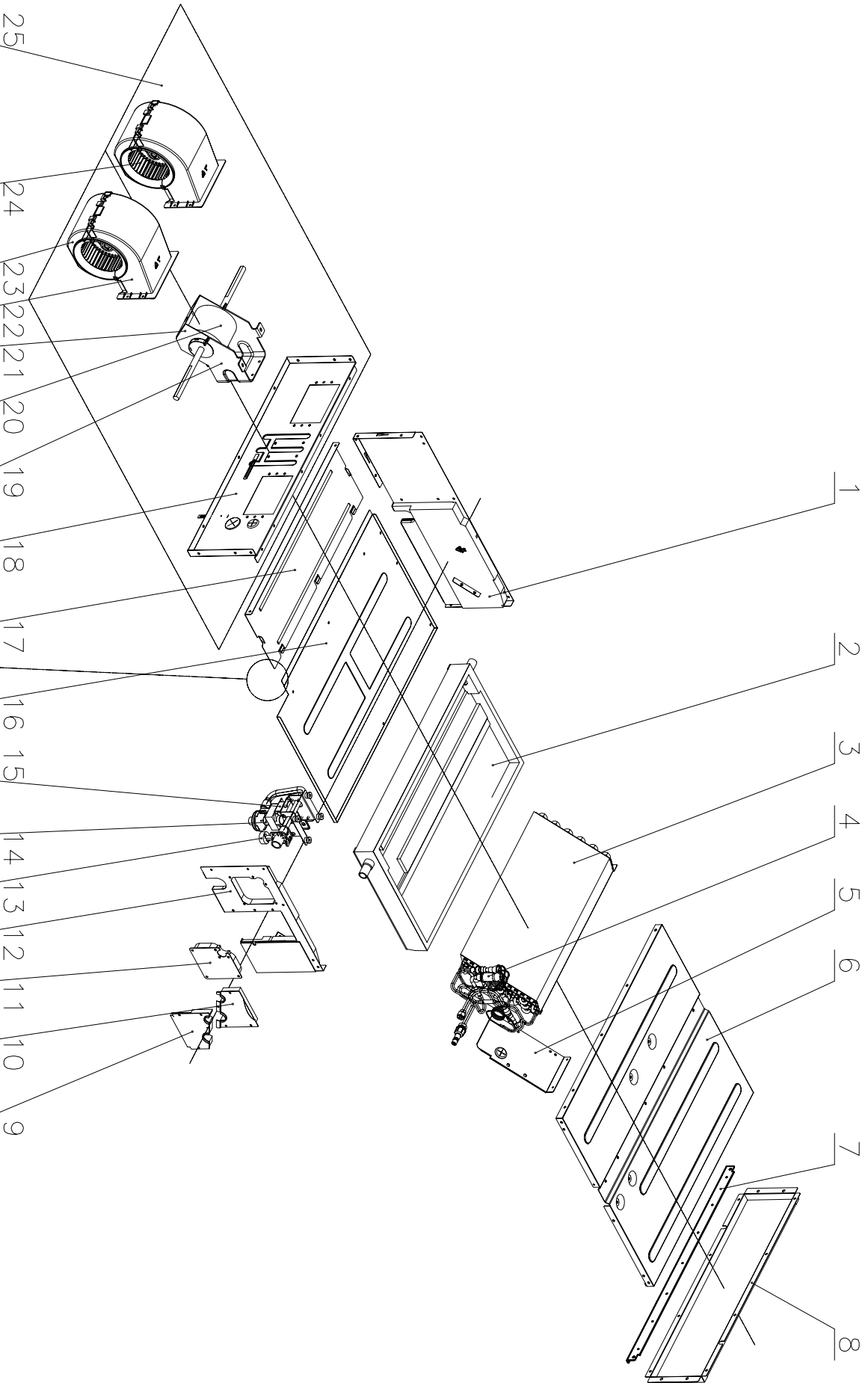


A

发 放 单 位

| | |
|-----|----|
| 13 | 杯管 |
| 201 | 加工 |
| 22 | 底控 |
| 24 | 条脚 |
| 29 | 出口 |
| 361 | 加工 |
| 43 | 钣金 |
| 44 | 注塑 |
| 46 | 注塑 |
| 47 | 管一 |
| 48 | 模具 |
| 49 | 排线 |
| 50 | 控制 |
| 51 | 管二 |
| 55 | 管二 |
| 58 | 排线 |
| 61 | 巴西 |
| 62 | 重庆 |
| 63 | 合肥 |



| | | | |
|----|--|----------|---|
| 38 | Choke Plug of Drain Pipe | 排水管堵头 | * |
| 37 | Drain Hose Sub-Assy | 排水软管组件 | * |
| 36 | Sensor sub-assy | 感温包组件 | * |
| 35 | Electric Box Cover | 电器盒盖 | * |
| 34 | Capacitor | 电容 | * |
| 33 | Main Board | 主板 | * |
| 32 | Transformer | 电源变压器 | * |
| 31 | Terminal Board | 接线板(2位) | * |
| 30 | Electric Box Sub-Assy | 电器盒组件 | * |
| 29 | Electric Box Assy | 电器盒部件 | * |
| 28 | Remote Controller | 遥控器 | * |
| 27 | Display Board | 显示屏 | * |
| 26 | Magnet Coil for Electronic Expansion Valve | 电子膨胀阀线圈 | * |
| 25 | Fan Mounting Plate Assy | 风机安装板部件 | * |
| 24 | Centrifugal Fan | 离心风叶 | * |
| 23 | Rear Volute Casing | 后蜗壳 | * |
| 22 | Front Volute Casing | 前蜗壳 | * |
| 21 | Bar Clasp | 卡箍(电机) | * |
| 20 | Fan Motor | 电机 | * |
| 19 | Supporter | 支架(电机) | * |
| 18 | Fan Motor Mounting Plate Sub-Assy | 风机安装板组件 | * |
| 17 | Cover Of Fan Motor | 风机盖板 | * |
| 16 | Bottom Cover | 下盖板 | * |
| 15 | Water Pump Assy | 水泵部件 | * |
| 14 | Water Pump | 水泵 | * |
| 13 | Water Level Switch | 液位开关 | * |
| 12 | Left Side Plate Assy | 左侧板部件 | * |
| 11 | Seal of Water Outlet Sub-Assy | 排水口封板组件 | * |
| 10 | Upper Sealing Plate Component of the Exit Tube | 出管封口板组件上 | * |
| 9 | Lower Sealing Plate Component of the Exit Tube | 出管封口板组件下 | * |
| 8 | Air Outlet Frame Assy | 出风口盖板 | * |
| 7 | Cover of Air Outlet | 上盖板部件 | * |
| 6 | Top Cover Assy | 蒸发器封板组件 | * |
| 5 | Seal of Evaporator Assy | 电子膨胀阀 | * |
| 4 | Electronic Expansion Valve | 蒸发器部件 | * |
| 3 | Evaporator Assy | 蒸发器部件 | * |
| 2 | Water Tray Assy | 接水盘部件 | * |
| 1 | Right Side Plate Assy | 右侧板部件 | * |

| 序号 | 英文名称 | 中文名称 | 是否配件 | 备注 |
|-----------------------|------|------|------|----|
| 材料: | | | | |
| 产品型号:GMV-R36PS/MLE-K | | | | |
| 设计 人数 分区 更改文件号 签名 年月日 | | | | |
| 设计 叶小斌 20100602 标准化 | | | | |
| 审核 工艺 数据审核 审定 批准 | | | | |
| 会签 | | | | |

| | | | | | | | | | | |
|----|----|----|-------|----|-----|----------------------|------|----|----|---------------------|
| 标记 | 人数 | 分区 | 更改文件号 | 签名 | 年月日 | 产品型号:GMV-R36PS/MLE-K | 图样标记 | 重量 | 比例 | 物料编码: |
| | | | | | | | | | | VR36PSNaEK.BZ000000 |



爆炸图

B

A