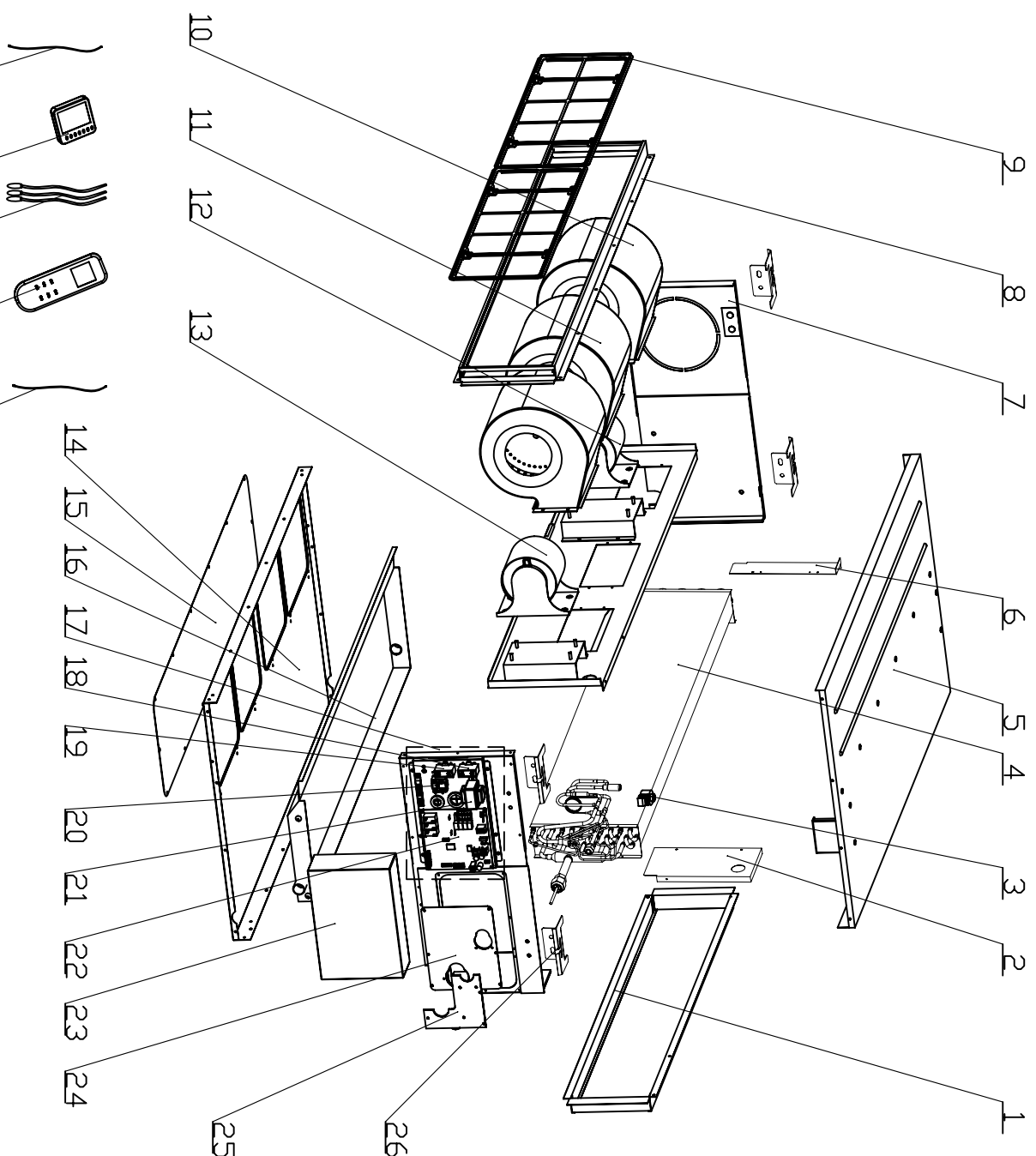


A

13 探管
201 探针
22 底座
24 探头
29 扣口
36 扣口
43 扣口
44 扣口
46 扣口
47 扣口
48 扣口
49 扣口
50 扣口
51 扣口
55 扣口
58 扣口
61 扣口
62 扣口
63 扣口

1	✓
2	✓
3	✓
4	✓
5	✓
6	✓
7	✓
8	✓
9	✓
10	✓
11	✓
12	✓
13	✓
14	✓
15	✓
16	✓
17	✓
18	✓
19	✓
20	✓
21	✓
22	✓
23	✓
24	✓
25	✓
26	✓
27	✓
28	✓
29	✓
30	✓
31	✓



31	Connecting Wire	铜导线(3芯)	*
30	Remote Controller	遥控器	*
29	Sensor sub-assy	感温感组件	*
28	Display Board	显示板	*
27	Connecting Wire	铜导线(四芯)	*
26	Hook	挂钩	*
25	Seal Of Connection Pipe	连接管扣板	*
24	Seal Of Left Side Rate Sub-assy	左侧板连接件	*
23	Electric Box Cover	电箱盖	*
22	Main Board	主板	*
21	Transformer	电源变压器	*
20	Terminal Board	接线板(2芯)	*
19	Capacitor CBB61	电容 CBB61	*
18	Capacitor CBB61	电容 CBB61	*
17	Electric Box Assy	电箱盖组件	*
16	Water Tray Assy	接水盘组件	*
15	Cover Of Air-In	回风盖板	*
14	Bottom Cover Plate Assy	T型板组件	*
13	Fan Motor	电机 FG75G	*
12	Fan Motor	电机 FG150G	*
11	Motor	风扇(右式)	*
10	Motor	风扇(左式)	*
9	Filterer Sub-Assy	过滤网组件	*
8	Air intake side-board Sub-assy	回风过滤网组件	*
7	Right Side Plate Assy	右侧板组件	*
6	Right Support of Evaporator	蒸发器右支架	*
5	Top Cover Board Assy	上盖板组件	*
4	Evaporator Assy	蒸发器组件	*
3	Electric expand valve fitting	电子膨胀阀铜圈	*
2	Left Support of Evaporator Sub-Assy	蒸发器左支架组件	*
1	Air-Outlet Side Board assy	出风口盖板组件	*

A

B

序号	代号	名称	数量	材料	材料规格	单件重量	总计重量	备注
中文名称								
英文名称								
产品型号: GMV-R9QP/NoB-K								
设计: 091204 标准化								
审核: 标准管理								
工艺: 审定								
会签: 批准								
图样标记: 1:8 材料规格								
比例: 1:8 材料规格								
材料编号: VR9QPNoB.BK.B2000000								



爆炸图