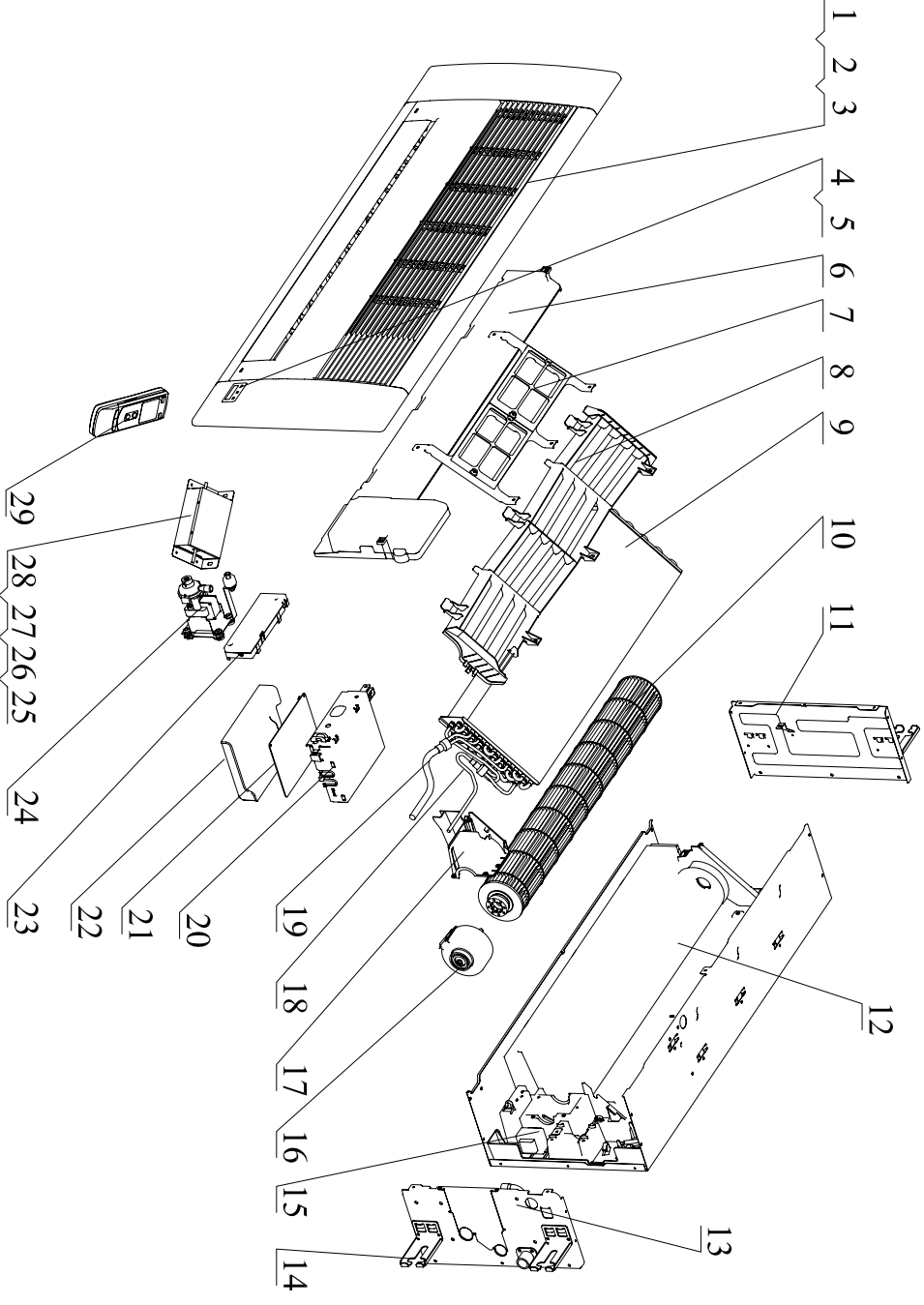


17	家研
201	家工
202	试制
22	质控
24	采购
29	出口
361	商工
43	钣金
44	铸造
46	压铸
47	管一
48	模具
49	铸造
50	控制
51	空四
55	管二
62	重庆
79	???
61	巴西

是否属于客户化物料	定
是否	
通用	
出口	
内销	
地点	状态
管一	是否需再加工
管二	是否需再加工
准通用程记	

物料	状态
钣金	
注塑	
压铸	
管路	
采购	
注塑	
喷涂	
丝印	
控制	
预装	
下料	



序号	英文名称	中文名称	数量
29	Remote Controller	遥控器(S12(GNCE44PIN#9)	1
28	Mounting Plate 2	安装板2(电子膨胀阀部件)	1
27	Mounting Plate 1	安装板1(电子膨胀阀部件)	1
26	Electrical Exp Valve	电子膨胀阀 pfc-449472apf-0913e-09	1
25	Electronic Expansion Valve	电子膨胀阀部件	1
24	Water Pump Drain	排水泵	1
23	Electric protect Cover	接线板保护盖	1
22	Electric Box Cover Plate	电箱盖板	1
21	Main Board	主板	1
20	Electric Box Assy	电箱部件	1
19	Collecting Gas Pipe Sub-Assy	集气管组件	1
18	Liquid Inlet Pipe Sub-Assy	进液管组件	1
17	Fan Motor Case Assy	电机罩部件	1
16	Fan Motor	电机	1
15	Rear Case Assy	后壳部件	1
14	Mounting Raack	安装架	4
13	Right Side Plate Assy	右侧板部件	1
12	Base Plate Assy	底座部件	1
11	Left Side Plate Assy	左侧板部件	1
10	Cross Flow Fan	贯流风叶	1
9	Evaporator Sub-Assy	蒸发器组件(1.5匹冷)	1
8	Water Lead Panel	引水架(黑色)	1
7	Support	支架	1
6	Water Tray Assy	接水盘部件	1
5	Receiver Board J	接收板JD	1
4	Motor Assy	电机部件	1
3	Display Board Assy	显示屏部件	1
2	Front Panel Assy	面板部件	1
1	Front Case Assy	面板体部件	1



标记	处数	分区	更改单号	签名	年月日
设计	刘健	090324	标准化		
审核			数据审核	审定	
工艺				批准	
会签					

产品型号:	GMV-R36T(d)/H-K	
图样标记	重量	比例
S		

爆炸图

共	张	集	张	VR36TDHK-BZ000000
---	---	---	---	-------------------