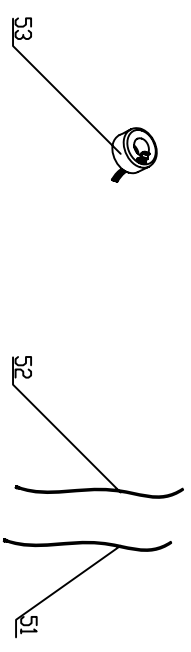
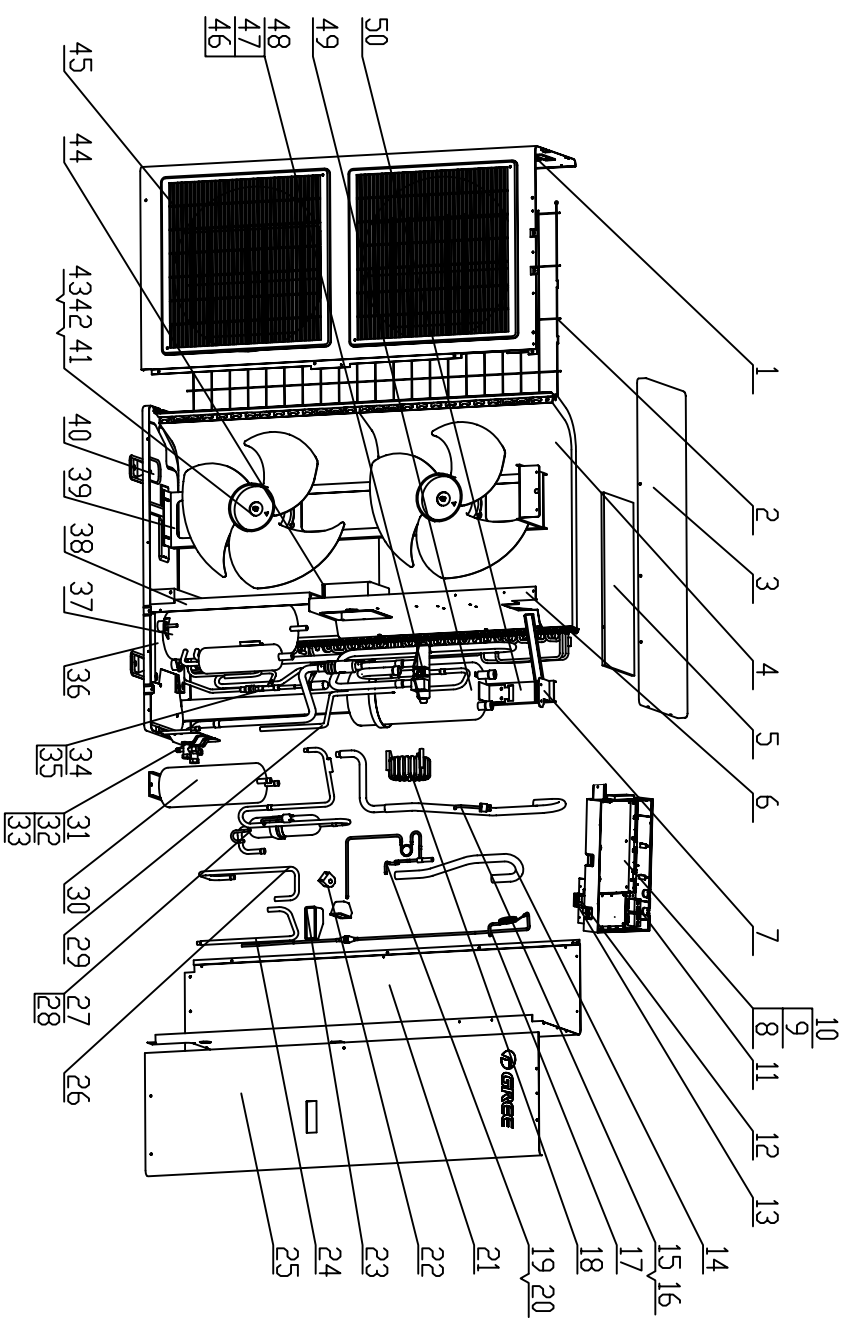


发放单位

17	家研
201	家工
202	斌刚
22	原浩
24	承娟
29	出口
361	商工
43	敏金
44	晴通
46	西燕
47	管一
48	樊昆
49	樊昆
50	控编
51	空四
55	管二
62	重庆
79	杨斌
61	巴西

是否属于客户化物料	
是	<input checked="" type="checkbox"/>
否	<input type="checkbox"/>
使用范围	
通用	<input checked="" type="checkbox"/>
出口	<input type="checkbox"/>
内销	<input type="checkbox"/>
地点	
管一	是否需再加工
管二	是否需再加工
备注	
能通用登记	

物料状态	
钣金	<input checked="" type="checkbox"/>
喷漆	<input checked="" type="checkbox"/>
西燕	<input checked="" type="checkbox"/>
管燕	<input checked="" type="checkbox"/>
螺蛳	<input checked="" type="checkbox"/>
螺蛳	<input checked="" type="checkbox"/>
采购	<input checked="" type="checkbox"/>
注塑	<input checked="" type="checkbox"/>
喷涂	<input checked="" type="checkbox"/>
丝印	<input checked="" type="checkbox"/>
控制	<input checked="" type="checkbox"/>
喷漆	<input checked="" type="checkbox"/>
下料	<input checked="" type="checkbox"/>



53	Motor Coil for Electronic Expansion Valve	电机线圈
52	Connection Wire	连接线
51	Support	支架(42)
49	Gas-Liquid Separator	气液分离器
48	4-Way Valve Filtrings	四通阀滤网
47	4-Way Valve	四通阀
46	4-Way Valve Assy	四通阀总成
45	Panel Grille	面板格栅
44	Capacitor Box	电容盒
43	Fan Motor	电机
42	Axial Flow Fan	轴流风机
41	Base Plate Sub-Assy	底座板总成
39	Motor Support	电机支撑
38	Clapboard	面板
37	Compressor	压缩机
36	Retaining Plate Sub-Assy	固定板总成
35	Electric expand valve	电子膨胀阀
34	EV Sub-assy	电子膨胀阀总成
33	Out-of Valve	截止阀
32	Valve Support Sub-Assy	截止阀支撑
31	High-pressure Accumulator	高压储液罐
30	Discharge Tube Sub-Assy	排液管总成
29	Pressure Protect Switch	压力保护开关
28	Discharge Tube Sub-Assy	排液管总成
27	Connection Pipe	连接管
26	Front Side Plate Sub-Assy	前侧板总成
25	Connection Pipe	连接管
24	Handle	手柄
23	Stemrod Coil	四通阀线圈
22	Rear Side Plate Sub-Assy	后侧板总成
21	Electromagnetic Valve	电磁阀
20	Gas by-pass valve sub-assy	气旁通阀总成
19	Inductance	电感线圈
18	Capillary Sub-Assy	毛细管总成
17	LIW PRESSURE SWITCH	低压压力开关
16	Inhalation Tube Sub-Assy	吸气管总成
15	Connection Pipe	连接管
14	Terminal Board	接线板
13	Bipolar Air Switch	双极性空气开关
12	capacitance	电容
11	Filter Board	滤网板
9	Main Board	主板
8	Electric Box Assy	电控盒总成
7	Retaining Plate	固定板
6	Diagboard	面板
5	Electric Box Cover	电控盒盖
4	Condenser Assy	冷凝器总成
3	Top Cover	顶盖
2	Rear Grill	后格栅
1	Front Plate	前板

材料: 中文名称

标记	区域	分区	更改单号	签名	年月日
设计	周伙喜	090828	标准化		
审核			助理审核	审定	
工艺				批准	
会签					

图样标记	重量	比例
S		1:1.5

共 张 第 张 物料编码: V/PQ1100W/No.BK.BZ000001

爆炸图