

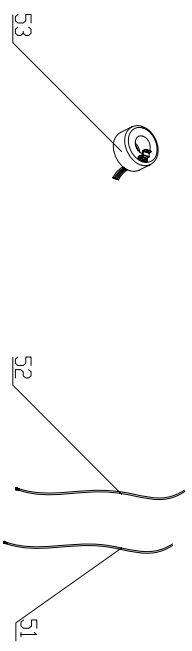
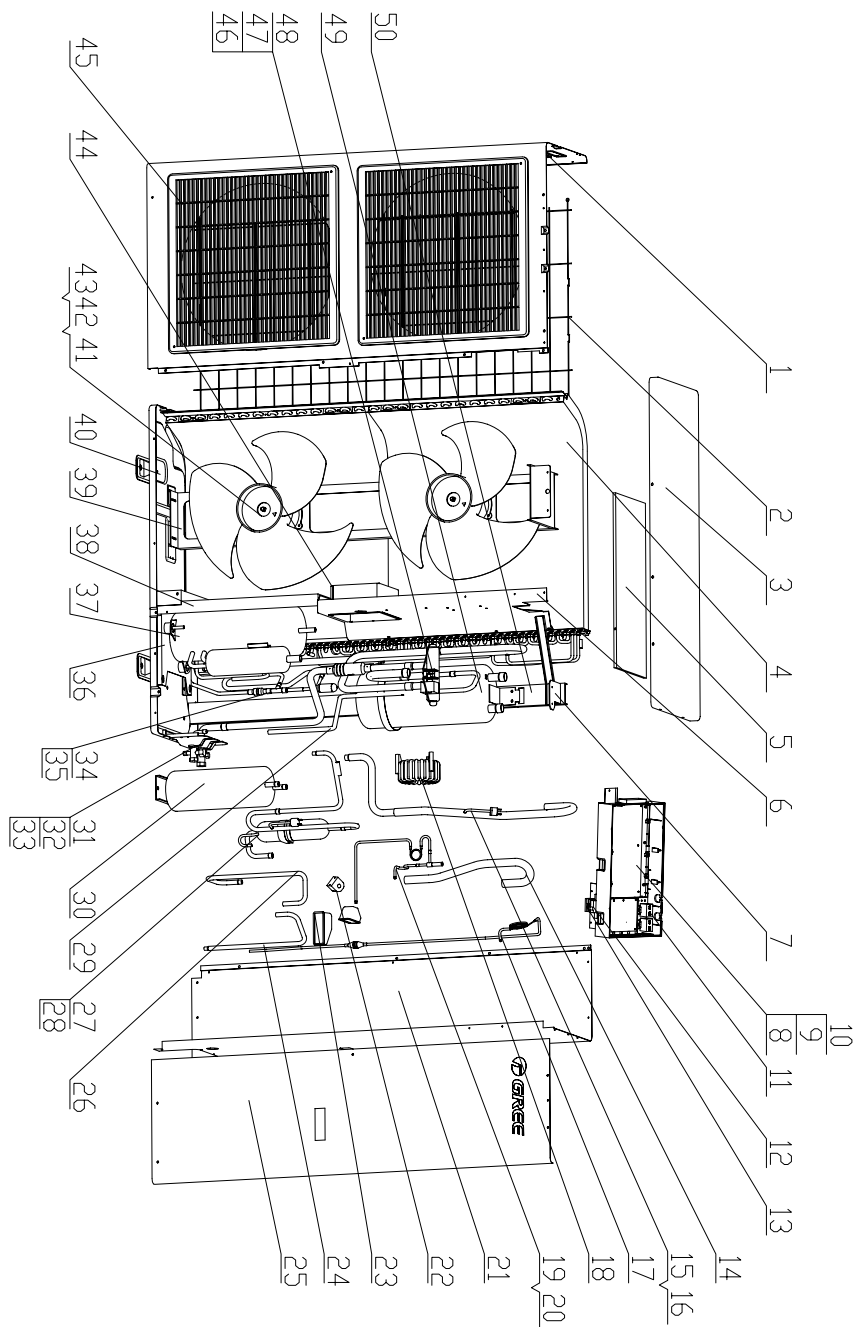
发放单位

17	家研
201	家工
202	试制
22	质控
24	采购
29	出口
361	商工
43	钣金
44	注塑
45	压铸
47	管一
48	模具
49	铸造
50	控制
51	空四
55	管二
62	重庆
79	机械
61	巴西

是否客户化物料	是
是否通用	√
使用范围	
出口	√
内销	

地点	状态
管一	是否需再加工
管二	是否需再加工
借通用登记	

物料状态	
钣金	
注塑	
压铸	
管路	
机件	
采购	
注塑	
喷涂	
丝印	
控制	
顶装	
下料	



53	Magnet Coil for Electronic Expansion Valve	电子膨胀阀线圈
52	Connection Wire	铜导线
51	Signal Wire	铜(铝)导线
50	Support sub-assy	支架(子架)
49	Gas-liquid Separator	气液分离器
48	4-way Valve Fittings	四通铜件
47	4-Way Valve	四通阀
46	4-way Valve sub-assy	四通铜件
45	Front grill	面板
44	Electric Inductance box	电感盒
43	Fan Motor	电机
42	Fan Motor	电机
41	Axial Flow Fan	轴流风机
40	Base Plate Sub-Assy	底座铜件
39	Motor Support	电机铜件
38	Clapboard	电机铁板
37	Compressor and fittings	压缩机铜件
36	Refrining Plate	隔热板
35	Electric expand valve	电子膨胀阀
34	EVV sub-assy	电子膨胀铜件
33	Gas Valve Sub-Assy	大铜阀门
32	Cut-off Valve	铜截止阀
31	Valve Support Sub-Assy	铜铜件
30	High-pressure Accumulator	高压储液罐
29	Discharge Tube 2	出液管(铜线)
28	Pressure Protect Switch	压力保护开关
27	Discharge Tube Sub-Assy	出液管铜件
26	Connection Pipe	连接管
25	Front Side Plate Sub-Assy	U型连接管
24	U Connection Pipe	弯头(弯头)
23	Handle	手柄
22	Magnet Coil	电磁线圈
21	Rear Side Plate Sub-Assy	后盖铜件
20	Electromagnetic Valve	电磁阀
19	Gas by-pass valve sub-assy	气旁通铜件
18	Inductance	PFC电感
17	Capillary Sub-Assy	毛细铜件
16	Pressure Protect Switch	压力开关
15	Inhalation Tube Sub-Assy	吸气铜件
14	Terminal Board	接线板
13	Connection Pipe	连接管
12	Overcurrent Circuit Breaker	过流保护器
11	Capacitor CBB61	电容
10	Filter Board	滤网板
9	Main Board	主板
8	Electric Box Assy	电控盒铜件
7	Retaining Plate	隔板
6	Clapboard	隔板
5	Electric Box Cover	电控盒盖
4	Condenser Assy	冷凝器铜件
3	Top Cover	顶盖
2	Rear Grill	后面
1	Cabinet	外罩

设计	审核	工艺	会签
周伙喜			
090828	数据审核	审定	批准
更改单号	标准化		
分区	签名		
外数	年月日		
图样标记	重量	比例	
S		1:1.5	
共	张	第	张
物料编码:		VPd100wNa.BK.BZ000001	

材料:

产品型号:GMV-Pd100W/NaB-K

爆炸图

中文名称