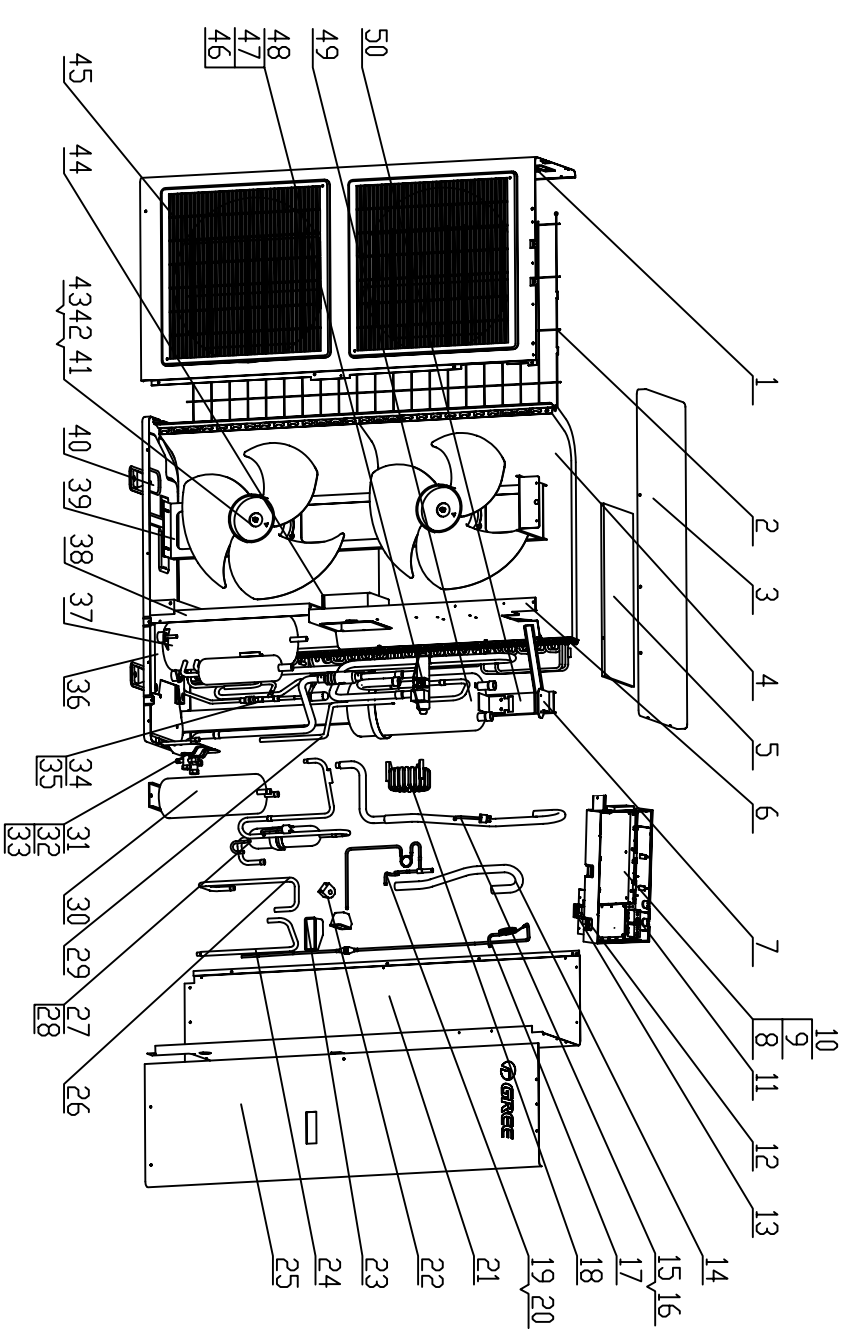


17	家研
201	家工
202	试制
222	质控
24	采购
29	出口
361	商工
43	钣金
44	喷漆
46	油漆
47	管一
48	模具
49	喷漆
50	压铸
51	空四
55	管二
62	重庆
79	压铸
61	巴西

是否属于客户化物料	是	否
使用范围	通用	专用
出口	否	是
内销	否	是
地点	是否需 再加工	状态
管一	是否需 再加工	是否需 再加工
管二	是否需 再加工	是否需 再加工
备注	通用零件	

物料名称	钣金
	喷漆
	油漆
	模具
	压铸
	管一
	管二
	空四
	管二
	重庆
	压铸
	巴西
	管一
	模具
	喷漆
	油漆
	管一
	管二
	空四
	管二
	重庆
	压铸
	巴西



53 Magnet coil for Electronic Expansion Valve	磁性线圈
52 Connection Wire	铜线
51 Support	铜垫片
49 Gas-liquid Separator	气液分离器
48 4-Way Valve Filtrings	四通过滤器
47 4-Way Valve	四通
46 4-Way Valve Assy	四通组件
45 Panel Grille	面板格栅
44 Capacitor Box	电容盒
43 Fan Motor	电机
42 Fan Motor	电机
41 Axial Flow Fan	轴流式风机
40 Base Plate Sub-Assy	底座板组件
39 Motor Support	电机支撑
38 Copperboard	铜板
37 Compressor	压缩机
36 Retaining Plate Sub-Assy	固定板组件
35 Electric expand valve	电子膨胀阀
34 EVV Sub-assy	电子膨胀阀组件
33 Out-off Valve	截止阀
32 Valve Support Sub-Assy	截止阀支撑
31 High-pressure Accumulator	高压储液罐
30 Discharge Tube Sub-Assy	排气管组件
29 Pressure Protect Switch	压力保护开关
28 Discharge Tube Sub-Assy	排气管组件
27 Connection Pipe	铜管
26 Front Side Plate Sub-Assy	前侧板组件
25 Connection Pipe	铜管
24 Handle	手柄
23 Selenoid Coil	电磁线圈
22 Rear Side Plate Sub-Assy	后侧板组件
21 Electromagnetic Valve	电磁阀
19 Gas by-pass valve sub-assy	气旁通阀组件
18 Capacitor	电容器
17 Capillary Sub-Assy	毛细管组件
16 LOW PRESSURE SWITCH	低压开关
15 Inulation Tube Sub-Assy	保温管组件
14 Connection Pipe	铜管
13 Terminal Board	接线板
12 Bipolar Air Switch	双极性空气开关
11 capacitance	电容
10 Filter Board	滤网板
9 Main Board	主板
8 Electric Box Assy	电控盒组件
7 Retaining Plate	固定板
6 Clapboard	铭牌
5 Electric Box Cover	电控盒盖
4 Condenser Assy	冷凝器组件
3 Top Cover	顶盖
2 Rear Grill	后格栅
1 Front Plate	前板

材料:	产品型号:GMV-Pd100W/No.B-K	物料编号: V/Pd100WNo.BK.BZ000001			
比例	1:1.5	爆炸图			
重量					
数量					
共 页 第 页	S				
设计	周收喜	090828	标准化	审批	
审核			工艺	批准	
会签					
标记	区域	分区	更改单号	签名	年月日

