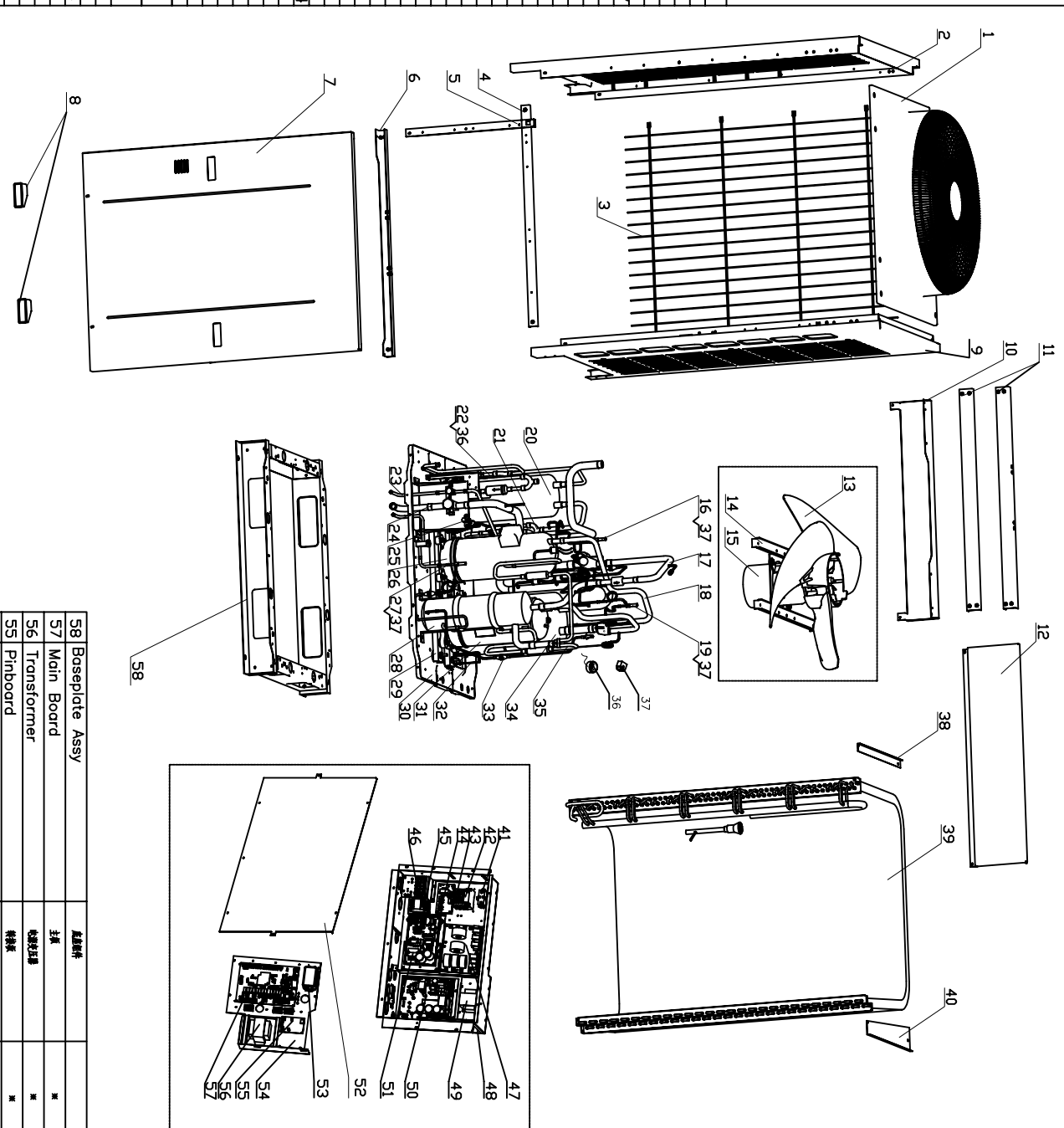
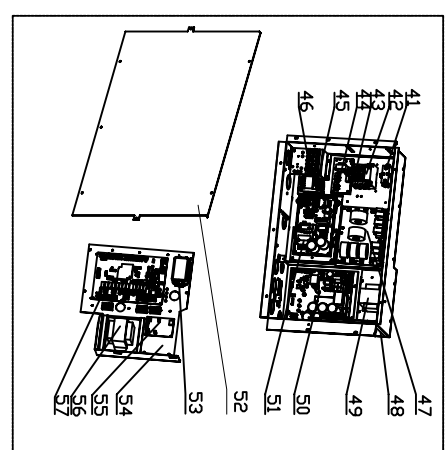


A



48	Electrical Box Assy	电箱总成	*
47	Filter Board	滤板	*
46	Terminal Board	接线板	*
45	AC Contactor	交流接触器	*
44	Over Current Protector	过流保护器	*
43	Current Breaker	过流断路器	*
42	Phase Reverse Protector	逆相保护器	*
41	AC Contactor	交流接触器	*
40	Air Guard	风罩(空)	*
39	Condenser Assy	冷凝器	*
38	Air Guard	风罩(空)	*
37	Magnet Coil	电磁线圈	*
36	Electric expand valve fitting	电子膨胀阀副圈	*
35	Discharge Tube Sub-Assy	制冷剂管	*
34	Gas-liquid Separator	气液分离器	*
33	Return Oil Sub-Assy	回油器	*
32	Mounting Rock	安装架	*
31	Compressor and fittings	压缩机及附件	*(铜)
30	Chassis Assy	底座	*
29	Compressor Mounting Plate Sub-Assy	压缩机安装板	*
28	Dill Separator	油分离器	*
27	Dill Distributed Sub-Assy	油分离器附件	*
26	Compressor and fittings	压缩机及附件	*(铜)
25	Gas Pressure Tested Sub-Assy	气密性测试附件	*(铜)
24	Cut-off valve Sub-Assy	截止阀	*(铜)
23	Cut-off valve Sub-Assy	截止阀副圈	*(铜)
22	Electric Expansion Valve Sub-Assy	电子膨胀阀	*
21	Electromagnetic valve sub-assy	电磁阀	*
20	Accumulator	储液器	*
19	Gas By-pass Sub-assy	气旁通	*
18	Suck Tube Sub-Assy	吸气附件	*
17	4-way Valve Sub-Assy	四通阀(K10P)	*
16	Liquid By-pass Sub-assy	液旁通	*
15	Fan Motor	电机	*
14	Motor Sub-Assy	电机架	*
13	Axial Flow Fan	轴流式风机	*
12	Front Cover Board	前盖板	*
11	Mounting Rack	支架	*
10	Rear Cover Plate	后盖板	*
9	Right Side Plate	右侧板	*
8	Handle	把手(空)	*
7	Front Panel	前板	*
6	Mounting Rack Sub-Assy	安装板	*
5	Front Panel Supported Beam	前板支撑梁	*
4	Supported Beam Sub-Assy	支撑梁	*
3	Front Grill	前栅	*
2	Left Side Plate Sub-Assy	左侧板	*
1	Streamlined Dome	顶罩	*

A



B

58	Baseplate Assy	底座板	*
57	Main Board	主板	*
56	Transformer	电源变压器	*
55	Pinboard	接线板	*
54	Electrical Supporting Plate	电气支撑板	*
53	Filter	过滤器	*
52	Electric Box Cover	电箱盖	*
51	Main Board	主板	※ 压缩机专用
50	Main Board	主板	※ 风阀专用
49	Reactor	电抗器	工艺

58	Baseplate Assy	底座板	材料	规格
57	Main Board	主板	材料	规格
56	Transformer	电源变压器	材料	规格
55	Pinboard	接线板	材料	规格
54	Electrical Supporting Plate	电气支撑板	材料	规格
53	Filter	过滤器	材料	规格
52	Electric Box Cover	电箱盖	材料	规格
51	Main Board	主板	材料	规格
50	Main Board	主板	材料	规格
49	Reactor	电抗器	材料	规格

B

产品型号: 3W-Pm224V(N)3-1
   
 标准号: 10015
   
 重量: 1.6
   
 物料编号: VPPm224V(N)3Z00000