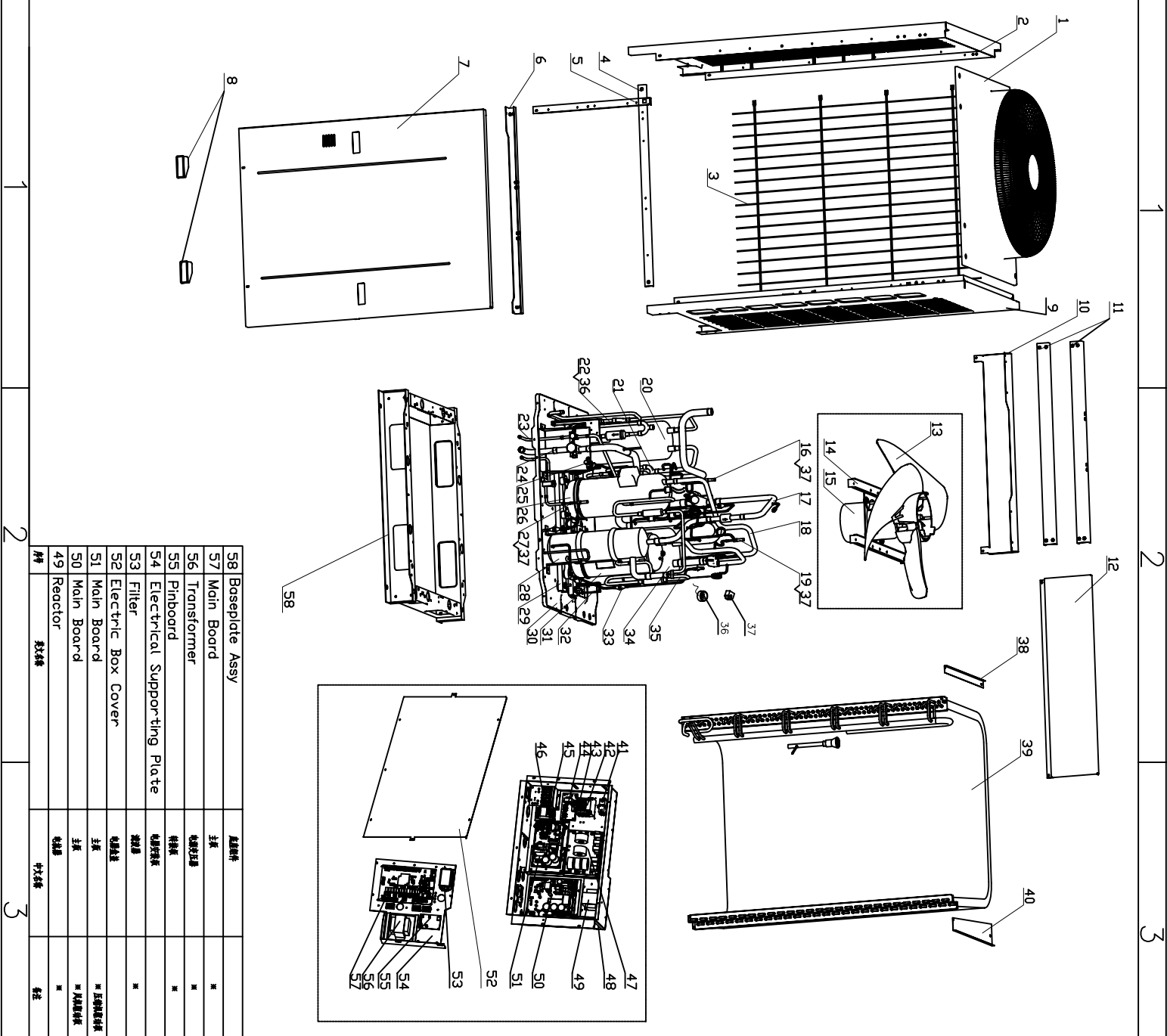


17	底座
20	罩壳
202	水箱
22	底座
24	水箱
29	罩壳
36	罩壳
43	底座
44	水箱
46	水箱
47	水箱
48	水箱
49	水箱
50	水箱
51	水箱
52	水箱
53	水箱
54	水箱
55	水箱
56	水箱
57	水箱
58	水箱
61	水箱



48	Electrical Box Assy	箱体总成	*
47	Filter Board	过滤器板	*
46	Terminal Board	接线板	*
45	AC Contactor	交流接触器	*
44	Over Current Protector	过流保护器	*
43	Current Breaker	熔断器	*
42	Phase Reverse Protector	相序保护器	*
41	AC Contactor	交流接触器	*
40	Air Guard	风罩	*
39	Condenser Assy	冷凝器总成	*
38	Air Guard	风罩	*
37	Magnet Coil	电磁线圈	*
36	Electric expand valve fitting	电子膨胀阀接头	*
35	Discharge Tube Sub-Assy	制冷剂分离器	*
34	Gas-liquid Separator	气液分离器	*
33	Return Oil Sub-Assy	回油分离器	*
32	Mounting Rack	支架	*
31	Compressor and fittings	压缩机及附件	*(含)
30	Chassis Assy	底座总成	*
29	Compressor Mounting Plate Sub-Assy	压缩机安装板	*
28	Oil Separator	油分离器	*
27	Oil Distributed Sub-Assy	油分布器	*
26	Compressor and fittings	压缩机及附件	*(含)
25	Gas Pressure Tested Sub-Assy	充注管	*(含)MPD
24	Out-off valve Sub-Assy	截止阀	*(含)MPD
23	Out-off valve Sub-Assy	截止阀	*(含)MPD
22	Electric Expansion Valve Sub-Assy	电子膨胀阀	*
21	Electromagnetic valve sub-assy	电磁阀	*
20	Accumulator	储液器	*
19	Gas By-pass Sub-assy	气旁通	*
18	Suck Tube Sub-Assy	吸气附件	*
17	4-way Valve Sub-Assy	四通阀(10P)	*
16	Liquid By-pass Sub-assy	液旁通	*
15	Fan Motor	电机	*
14	Motor Sub-Assy	电机总成	*
13	Axial Flow Fan	轴流式风机	*
12	Front Cover Board	前盖板	*
11	Mounting Rack	支架	*
10	Rear Cover Plate	后盖板	*
9	Right Side Plate	右侧板	*
8	Handle	拉手(铁)	*
7	Front Panel	前板	*
6	Mounting Rack Sub-Assy	安装板	*
5	Front Panel Supported Beam	前板支撑梁	*
4	Supported Beam Sub-Assy	支撑梁	*
3	Front Grill	风栅	*
2	Left Side Plate Sub-Assy	左侧板	*
1	Streamlined Dome	圆顶罩	*

58	Baseplate Assy	底座总成	
57	Main Board	主板	*
56	Transformer	电源变压器	*
55	Pinboard	接线板	*
54	Electrical Supporting Plate	电气支撑板	*
53	Filter	过滤器	*
52	Electric Box Cover	电箱盖	*
51	Main Board	主板	*(含)铜箔板
50	Main Board	主板	*(含)铜箔板
49	Reactor	电感器	*

58	Baseplate Assy	底座总成	
57	Main Board	主板	*
56	Transformer	电源变压器	*
55	Pinboard	接线板	*
54	Electrical Supporting Plate	电气支撑板	*
53	Filter	过滤器	*
52	Electric Box Cover	电箱盖	*
51	Main Board	主板	*(含)铜箔板
50	Main Board	主板	*(含)铜箔板
49	Reactor	电感器	*

48	Electrical Box Assy	箱体总成	
47	Filter Board	过滤器板	
46	Terminal Board	接线板	
45	AC Contactor	交流接触器	
44	Over Current Protector	过流保护器	
43	Current Breaker	熔断器	
42	Phase Reverse Protector	相序保护器	
41	AC Contactor	交流接触器	
40	Air Guard	风罩	
39	Condenser Assy	冷凝器总成	
38	Air Guard	风罩	
37	Magnet Coil	电磁线圈	
36	Electric expand valve fitting	电子膨胀阀接头	
35	Discharge Tube Sub-Assy	制冷剂分离器	
34	Gas-liquid Separator	气液分离器	
33	Return Oil Sub-Assy	回油分离器	
32	Mounting Rack	支架	
31	Compressor and fittings	压缩机及附件	
30	Chassis Assy	底座总成	
29	Compressor Mounting Plate Sub-Assy	压缩机安装板	
28	Oil Separator	油分离器	
27	Oil Distributed Sub-Assy	油分布器	
26	Compressor and fittings	压缩机及附件	
25	Gas Pressure Tested Sub-Assy	充注管	
24	Out-off valve Sub-Assy	截止阀	
23	Out-off valve Sub-Assy	截止阀	
22	Electric Expansion Valve Sub-Assy	电子膨胀阀	
21	Electromagnetic valve sub-assy	电磁阀	
20	Accumulator	储液器	
19	Gas By-pass Sub-assy	气旁通	
18	Suck Tube Sub-Assy	吸气附件	
17	4-way Valve Sub-Assy	四通阀(10P)	
16	Liquid By-pass Sub-assy	液旁通	
15	Fan Motor	电机	
14	Motor Sub-Assy	电机总成	
13	Axial Flow Fan	轴流式风机	
12	Front Cover Board	前盖板	
11	Mounting Rack	支架	
10	Rear Cover Plate	后盖板	
9	Right Side Plate	右侧板	
8	Handle	拉手(铁)	
7	Front Panel	前板	
6	Mounting Rack Sub-Assy	安装板	
5	Front Panel Supported Beam	前板支撑梁	
4	Supported Beam Sub-Assy	支撑梁	
3	Front Grill	风栅	
2	Left Side Plate Sub-Assy	左侧板	
1	Streamlined Dome	圆顶罩	

58	Baseplate Assy	底座总成	
57	Main Board	主板	*
56	Transformer	电源变压器	*
55	Pinboard	接线板	*
54	Electrical Supporting Plate	电气支撑板	*
53	Filter	过滤器	*
52	Electric Box Cover	电箱盖	*
51	Main Board	主板	*(含)铜箔板
50	Main Board	主板	*(含)铜箔板
49	Reactor	电感器	*

48	Electrical Box Assy	箱体总成	
47	Filter Board	过滤器板	
46	Terminal Board	接线板	
45	AC Contactor	交流接触器	
44	Over Current Protector	过流保护器	
43	Current Breaker	熔断器	
42	Phase Reverse Protector	相序保护器	
41	AC Contactor	交流接触器	
40	Air Guard	风罩	
39	Condenser Assy	冷凝器总成	
38	Air Guard	风罩	
37	Magnet Coil	电磁线圈	
36	Electric expand valve fitting	电子膨胀阀接头	
35	Discharge Tube Sub-Assy	制冷剂分离器	
34	Gas-liquid Separator	气液分离器	
33	Return Oil Sub-Assy	回油分离器	
32	Mounting Rack	支架	
31	Compressor and fittings	压缩机及附件	
30	Chassis Assy	底座总成	
29	Compressor Mounting Plate Sub-Assy	压缩机安装板	
28	Oil Separator	油分离器	
27	Oil Distributed Sub-Assy	油分布器	
26	Compressor and fittings	压缩机及附件	
25	Gas Pressure Tested Sub-Assy	充注管	
24	Out-off valve Sub-Assy	截止阀	
23	Out-off valve Sub-Assy	截止阀	
22	Electric Expansion Valve Sub-Assy	电子膨胀阀	
21	Electromagnetic valve sub-assy	电磁阀	
20	Accumulator	储液器	
19	Gas By-pass Sub-assy	气旁通	
18	Suck Tube Sub-Assy	吸气附件	
17	4-way Valve Sub-Assy	四通阀(10P)	
16	Liquid By-pass Sub-assy	液旁通	
15	Fan Motor	电机	
14	Motor Sub-Assy	电机总成	
13	Axial Flow Fan	轴流式风机	
12	Front Cover Board	前盖板	
11	Mounting Rack	支架	
10	Rear Cover Plate	后盖板	
9	Right Side Plate	右侧板	
8	Handle	拉手(铁)	
7	Front Panel	前板	
6	Mounting Rack Sub-Assy	安装板	
5	Front Panel Supported Beam	前板支撑梁	
4	Supported Beam Sub-Assy	支撑梁	
3	Front Grill	风栅	
2	Left Side Plate Sub-Assy	左侧板	
1	Streamlined Dome	圆顶罩	

58	Baseplate Assy	底座总成	
57	Main Board	主板	*
56	Transformer	电源变压器	*
55	Pinboard	接线板	*
54	Electrical Supporting Plate	电气支撑板	*
53	Filter	过滤器	*
52	Electric Box Cover	电箱盖	*
51	Main Board	主板	*(含)铜箔板
50	Main Board	主板	*(含)铜箔板
49	Reactor	电感器	*

48	Electrical Box Assy	箱体总成	
47	Filter Board	过滤器板	
46	Terminal Board	接线板	
45	AC Contactor	交流接触器	
44	Over Current Protector	过流保护器	
43	Current Breaker	熔断器	
42	Phase Reverse Protector	相序保护器	
41	AC Contactor	交流接触器	
40	Air Guard	风罩	
39	Condenser Assy	冷凝器总成	
38	Air Guard	风罩	
37	Magnet Coil	电磁线圈	
36	Electric expand valve fitting	电子膨胀阀接头	
35	Discharge Tube Sub-Assy	制冷剂分离器	
34	Gas-liquid Separator	气液分离器	
33	Return Oil Sub-Assy	回油分离器	
32	Mounting Rack	支架	
31	Compressor and fittings	压缩机及附件	
30	Chassis Assy	底座总成	
29	Compressor Mounting Plate Sub-Assy	压缩机安装板	
28	Oil Separator	油分离器	
27	Oil Distributed Sub-Assy	油分布器	
26	Compressor and fittings	压缩机及附件	
25	Gas Pressure Tested Sub-Assy	充注管	
24	Out-off valve Sub-Assy	截止阀	
23	Out-off valve Sub-Assy	截止阀	
22	Electric Expansion Valve Sub-Assy	电子膨胀阀	
21	Electromagnetic valve sub-assy	电磁阀	
20	Accumulator	储液器	
19	Gas By-pass Sub-assy	气旁通	
18	Suck Tube Sub-Assy	吸气附件	
17	4-way Valve Sub-Assy	四通阀(10P)	
16	Liquid By-pass Sub-assy	液旁通	
15	Fan Motor	电机	
14	Motor Sub-Assy	电机总成	
13	Axial Flow Fan	轴流式风机	
12	Front Cover Board	前盖板	
11	Mounting Rack	支架	
10	Rear Cover Plate	后盖板	
9	Right Side Plate	右侧板	
8	Handle	拉手(铁)	
7	Front Panel	前板	
6	Mounting Rack Sub-Assy	安装板	
5	Front Panel Supported Beam	前板支撑梁	
4	Supported Beam Sub-Assy	支撑梁	
3	Front Grill	风栅	
2	Left Side Plate Sub-Assy	左侧板	
1	Streamlined Dome	圆顶罩	

58	Baseplate Assy	底座总成	
57	Main Board	主板	*
56	Transformer	电源变压器	*
55	Pinboard	接线板	*
54	Electrical Supporting Plate	电气支撑板	*
53	Filter	过滤器	*
52	Electric Box Cover	电箱盖	*
51	Main Board	主板	*(含)铜箔板
50	Main Board	主板	*(含)铜箔板
49	Reactor	电感器	*

48	Electrical Box Assy	箱体总成	
47	Filter Board	过滤器板	
46	Terminal Board	接线板	
45	AC Contactor	交流接触器	
44	Over Current Protector	过流保护器	
43	Current Breaker	熔断器	
42	Phase Reverse Protector	相序保护器	
41	AC Contactor	交流接触器	
40	Air Guard	风罩	
39	Condenser Assy	冷凝器总成	
38	Air Guard	风罩	
37	Magnet Coil	电磁线圈	
36	Electric expand valve fitting	电子膨胀阀接头	
35	Discharge Tube Sub-Assy	制冷剂分离器	
34	Gas-liquid Separator	气液分离器	
33	Return Oil Sub-Assy	回油分离器	
32	Mounting Rack	支架	
31	Compressor and fittings	压缩机及附件	
30	Chassis Assy	底座总成	
29	Compressor Mounting Plate Sub-Assy	压缩机安装板	
28	Oil Separator	油分离器	
27	Oil Distributed Sub-Assy	油分布器	
26	Compressor and fittings	压缩机及附件	
25	Gas Pressure Tested Sub-Assy	充注管	
24	Out-off valve Sub-Assy	截止阀	
23	Out-off valve Sub-Assy	截止阀	
22	Electric Expansion Valve Sub-Assy	电子膨胀阀	
21	Electromagnetic valve sub-assy	电磁阀	
20	Accumulator	储液器	
19	Gas By-pass Sub-assy	气旁通	
18	Suck Tube Sub-Assy	吸气附件	
17	4-way Valve Sub-Assy	四通阀(10P)	
16	Liquid By-pass Sub-assy	液旁通	
15	Fan Motor	电机	
14	Motor Sub-Assy	电机总成	
13	Axial Flow Fan	轴流式风机	
12	Front Cover Board	前盖板	
11	Mounting Rack	支架	
10	Rear Cover Plate	后盖板	
9	Right Side Plate	右侧板	
8	Handle	拉手(铁)	
7	Front Panel	前板	
6	Mounting Rack Sub-Assy	安装板	
5	Front Panel Supported Beam	前板支撑梁	
4	Supported Beam Sub-Assy	支撑梁	
3	Front Grill	风栅	
2	Left Side Plate Sub-Assy	左侧板	
1	Streamlined Dome	圆顶罩	

58	Baseplate Assy	底座总成	
57	Main Board	主板	*
56	Transformer	电源变压器	*
55	Pinboard	接线板	*
54	Electrical Supporting Plate	电气支撑板	*
53	Filter	过滤器	*
52	Electric Box		