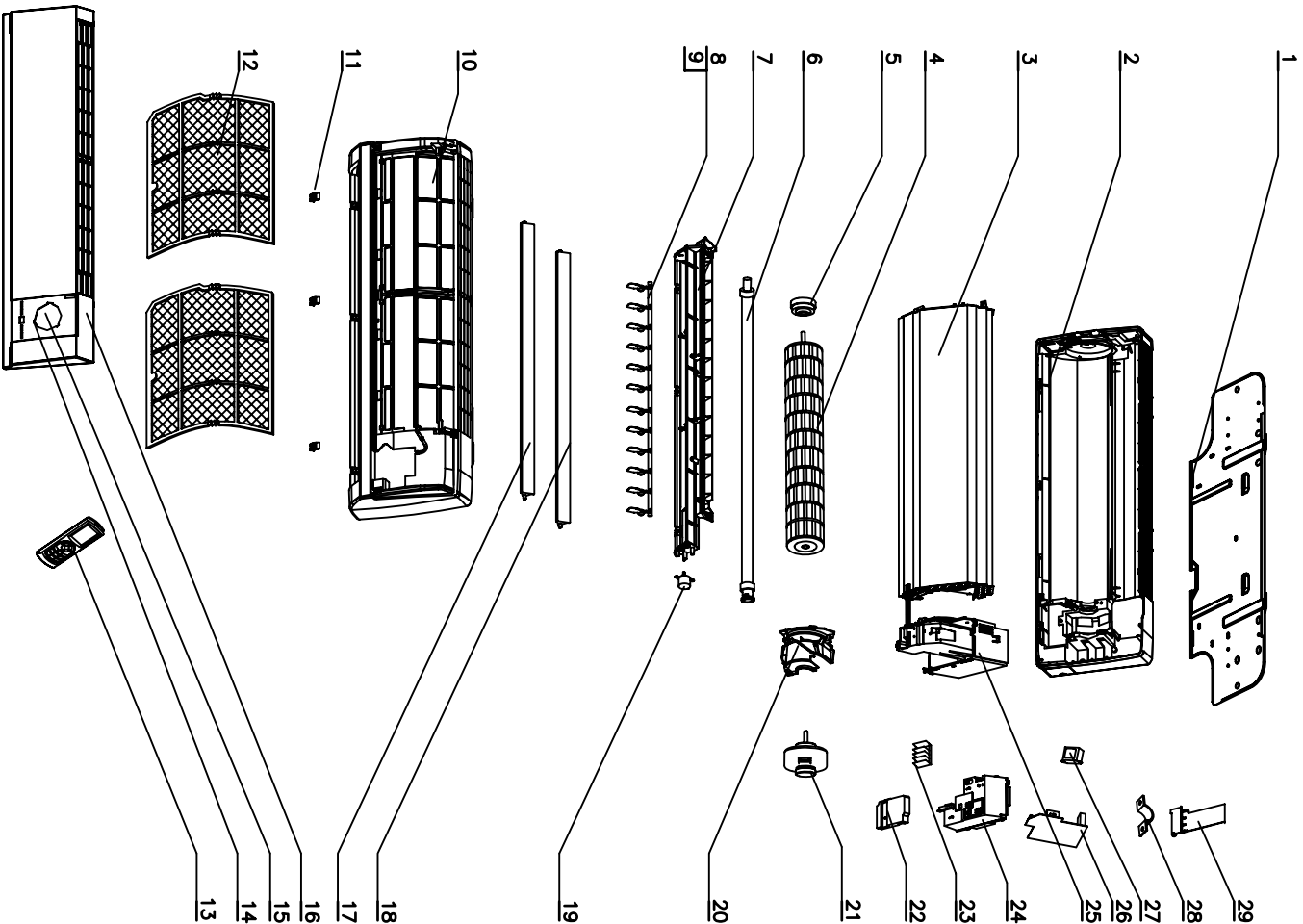


A



名称	数量
蒸发器	
冷凝器	
压缩机	
接收干燥器	
膨胀阀	
蒸发器	
鼓风机	
压力开关	
控制板	
外罩	
风网	
密封胶条	
螺栓	
螺母	
垫圈	
导线	
其他	

零件名称	数量
外罩	
风网	
密封胶条	
螺栓	
螺母	
垫圈	
导线	
其他	

材料名称	规格	数量
铝管		
铜管		
塑料		
橡胶		
金属		
其他		

图号: S302.DWG
比例: 1:1

名称	规格	数量	备注	材料	规格	数量	备注
蒸发器							
冷凝器							
压缩机							
接收干燥器							
膨胀阀							
蒸发器							
鼓风机							
压力开关							
控制板							
外罩							
风网							
密封胶条							
螺栓							
螺母							
垫圈							
导线							
其他							
内码: GMV-R45G/NGB-K						零件图	
S						共 1 套 第 1 套	
VR45GNGBK.BZ000000						GRCC 备件图	

B

A