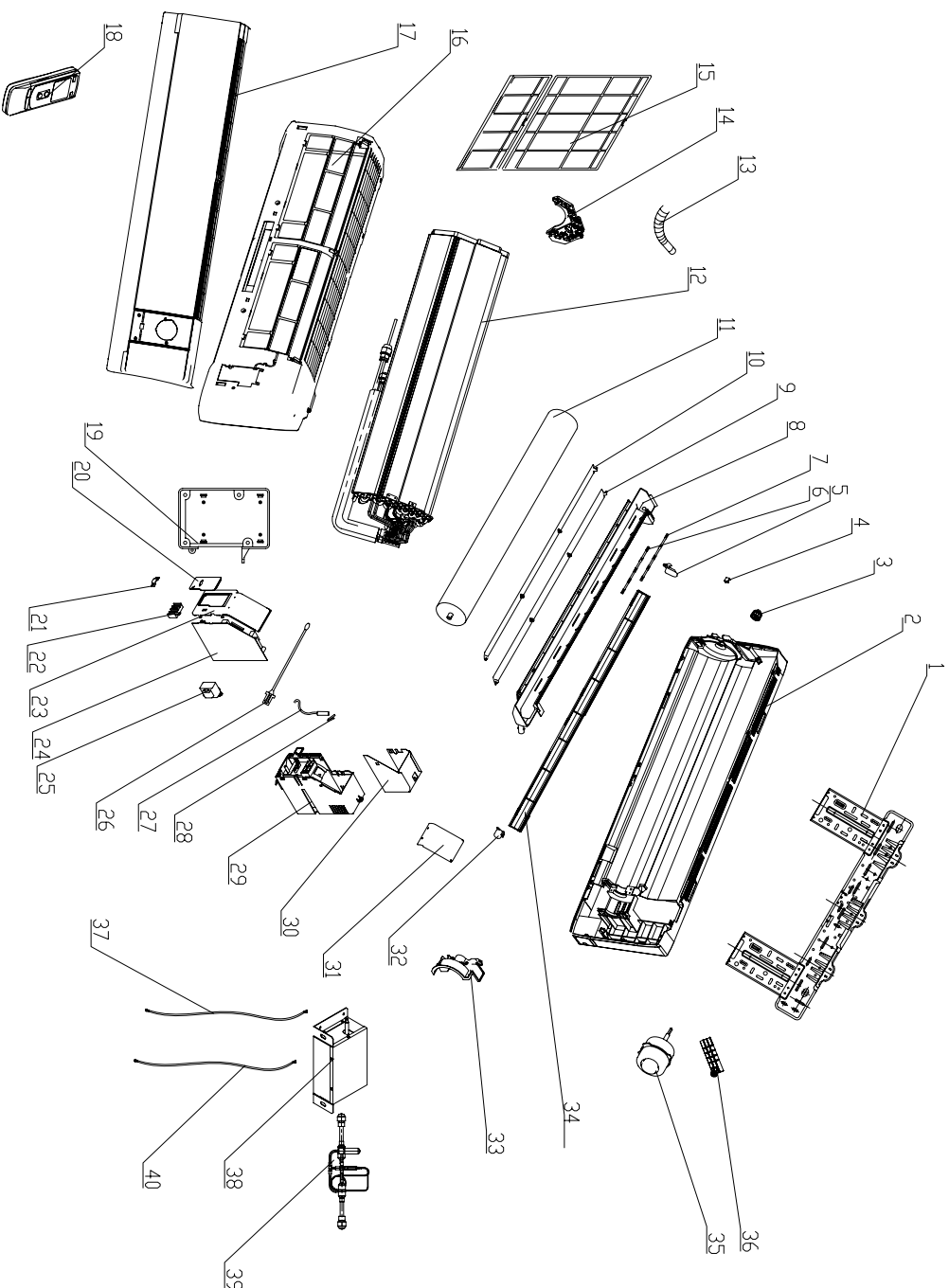


17	家研
201	家工
202	试制
222	质控
24	采购
29	出口
361	商工
43	钣金
44	喷漆
46	压铸
47	模具
48	模具
49	模具
50	控制
51	控制
55	管二
62	重庆
79	???
61	巴西

是否属于客户化物料	是
定	
通用	
出口	
内销	
地点	
管一	是否需再加工
管二	是否需再加工
准通用登记	

物料	状态
钣金	
喷漆	
压铸	
管路	
结构件	
采购	
注塑	
喷涂	
丝印	
控制	
预装	
下料	



40	Connecting Wire	板间连线(5芯)
39	Electronic Expansion Valve	电子膨胀阀部件 DZ18BN
38	Mounting Plate Sub-Assy	安装板组件2
37	Signal Cable	板间连线(通讯)
36	Pipe Clamp	接管压板(瓷白)
35	Fan Motor	电机 FN20X
34	Helicoid tongue	蜗舌
33	Motor Press Plate	电机压板(本色)
32	Step Motor	步进电机 MP35XY
31	Shield Cover of Electric B	电器盒盖屏蔽盖
30	Lower Shield of Electric B	电器盒屏蔽盒
29	Electric Box Assy	电器盒部件 GMV-R50GN
28	Sensor Insert	感温包插片B
27	Tube sensor	感温包(有下挂采购件)
26	Ambient Temperature Sen	感温包(有下挂采购件)
25	Transformer	电源变压器 57X25C
24	Main Board	主板 Z6K25A(总装拨码)
23	Electric Box Cover2	电器盒盖2(本色)
22	Terminal Board T4B3A	接线板
21	Wire Clamp	固线夹
20	Electric Box Cover1	电器盒盖1(本色)
19	Display Cover	显示器盖
18	Remote Controller	遥控器 Y512(SGNEC44PI)
17	Front Panel Assy	面板部件
16	Front Case Assy	面板体部件
15	Filter Sub-Assy	过滤网组件(瓷白)
14	Evaporator Support	蒸发器角形架(瓷白)
13	Drainage Hose	排水管
12	Evaporator Assy	蒸发器部件(R410A)
11	Cross Flow Fan	贯流风叶
10	Lower Guide Louver	下导风板(瓷白)
9	Upper Guide Louver	上导风板(瓷白)
8	Water Tray	接水盘(瓷白)
7	Swing Lever2	扫风连杆2(半透明)
6	Swing Lever1	扫风连杆1(半透明)
5	Swing Blade(Round Hole)	圆孔叶片(瓷白)
4	Screw Cover	螺钉盖(瓷白)
2	Rear Case assy	底壳部件(不通用改22202)
1	Wall Mounting Frame	壁挂板



材料:

标记	人数	分区	更改单号	签名	年月日
设计	蒋亚果	080620	标准化		
审核			数据审核	审定	
工艺				批准	
会签					

产品型号:GMV-R50G/NaB-K	爆炸图	
图样标记	重量	比例
S		
共	张	张
物料编码:	VR50GNaBK.BZ000000	