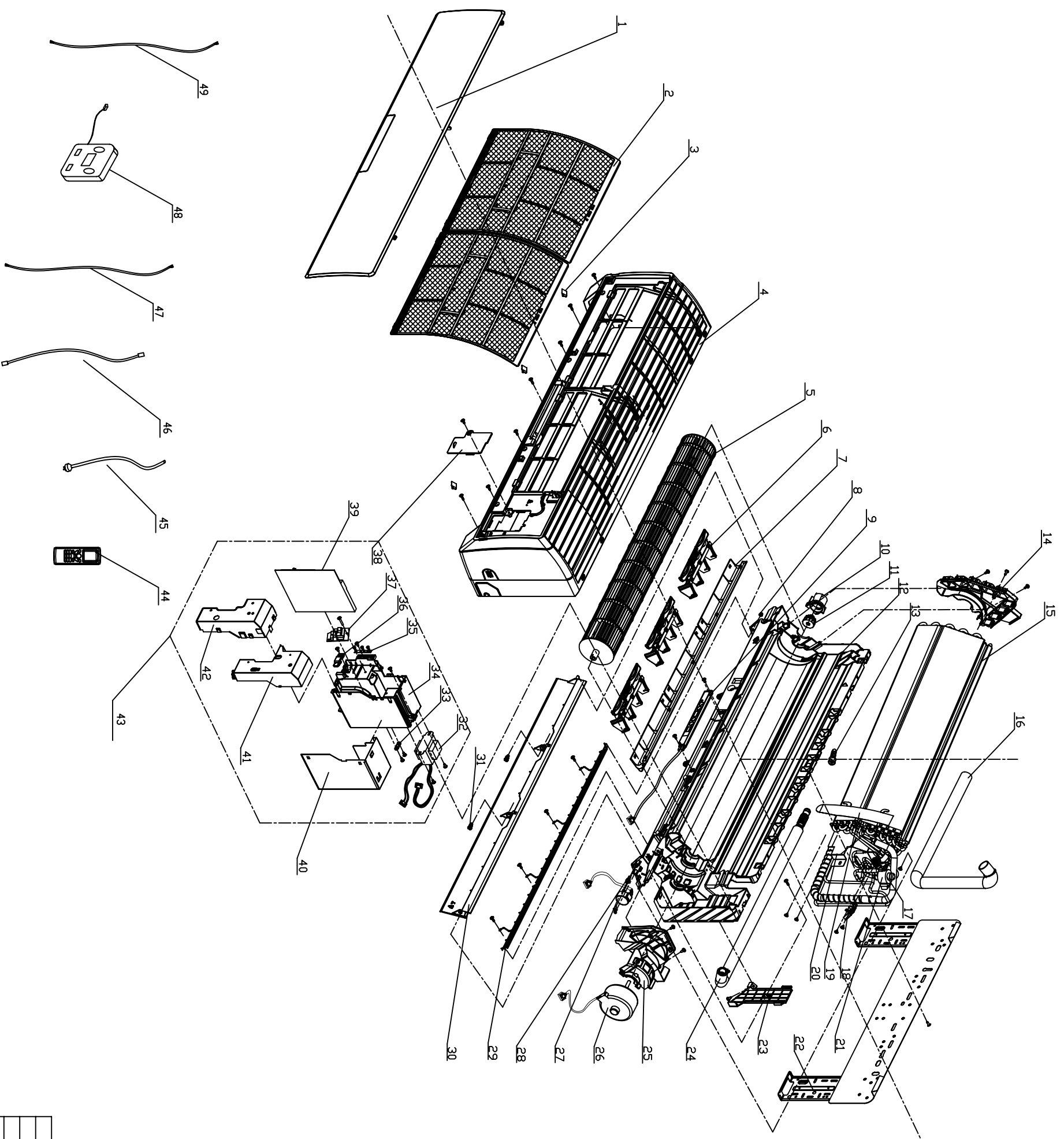


A

13	铜管
201	加工
22	底座
24	条带
29	出口
361	加工
43	钣金
44	吹塑
46	注塑
47	管一
48	模具
49	注塑
50	注塑
51	管二
55	注塑
58	注塑
61	巴西
62	重庆
63	合肥



49	Sensor sub-assy	感温包组件	*
48	Display Board	显示屏	*
47	Connecting Cable	板间连线(3芯)	*
46	Connecting Cable	板间连线(四芯)	*
45	Power Cord	电源线	*
44	Remote Controller YB1FA	遥控器 YB1FA	*
43	Electric Box Assy	电器盒部件	*
42	Upper Shield of Electric Box	电器盒屏屏蔽盖	*
41	Electric Box Cover 1	电器盒盖1	*
40	Lower Shield of Electric Box	电器盒屏屏蔽盖	*
39	Main PCB	主板	*
38	Electric Box Cover 2	电器盒盖2	*
37	Switch Board	开关板	*
36	Wire Clamp	电线夹	*
35	earth-plate	接地片	*
34	Electric Box	电器盒	*
33	Wire Retaining Band	压线片	*
32	Transformer 57Y25C	电源变压器 57Y25C	*
31	Axile Bush	轴套(原色)	*
30	Guide Louver	导风板	*
29	Rear Grill	网罩	*
28	Crankshaft	曲轴(原色)	*
27	Stepping Motor MP35XX	步进电机MP35XX	*
26	Motor FN25A-FG	电机 FN25A-FG	*
25	Motor Clamp	电机压板	*
24	Drainage Pipe	排水管	*
23	Pipe Clamp	连接管压板	*
22	Wall-Mounting Frame	壁挂板	*
21	Electric expand valve fitting	电子膨胀阀线圈	*
20	Air Guard	挡风板片	*
19	Water-blocking Sheet	挡水胶片	*
18	Elbow Protect Board	护板(弯头)	*
17	Electric Expansion Valve Sub-Assy	电子膨胀阀组件	*
16	Thermal Insulation Tube	保温管	*
15	Evaporator Assy	蒸发器部件	*
14	Evaporator Support	蒸发器角形架	*
13	Water-Tray Drainplug	接水盘胶塞	*
12	Rear Case Assy	底壳部件	*
11	O-gasket of Cross Fan Bearing	贯流风叶轴承胶圈	*
10	Bearing cushion rubber base	轴承胶圈座(亮白)	*
9	Display Board	显示屏	*
8	Left Axile Bush	左轴套	*
7	Helicoid tongue	蜗舌	*
6	Air Louver	扫风叶片(亮白)	*
5	Cross Flow Fan	贯流风叶	*
4	Front Case	面板体	*
3	Screw Cover	螺钉盖	*
2	Filter	滤网组件	*
1	Front Panel Case	面板部件	*

No	English Part Name	Chinese Part Name	定号配件
----	-------------------	-------------------	------

标记	张天翼	100327	更改文件号	签名	年月日	产品型号:GMV-R56G/MAG-K	图样标记	重量	比例	物料编码:
设计			标准化						1:8	VR56GNAGK.BZ000000
审核			数据审核							
工艺			审定							
会签			批准							



爆炸图

B