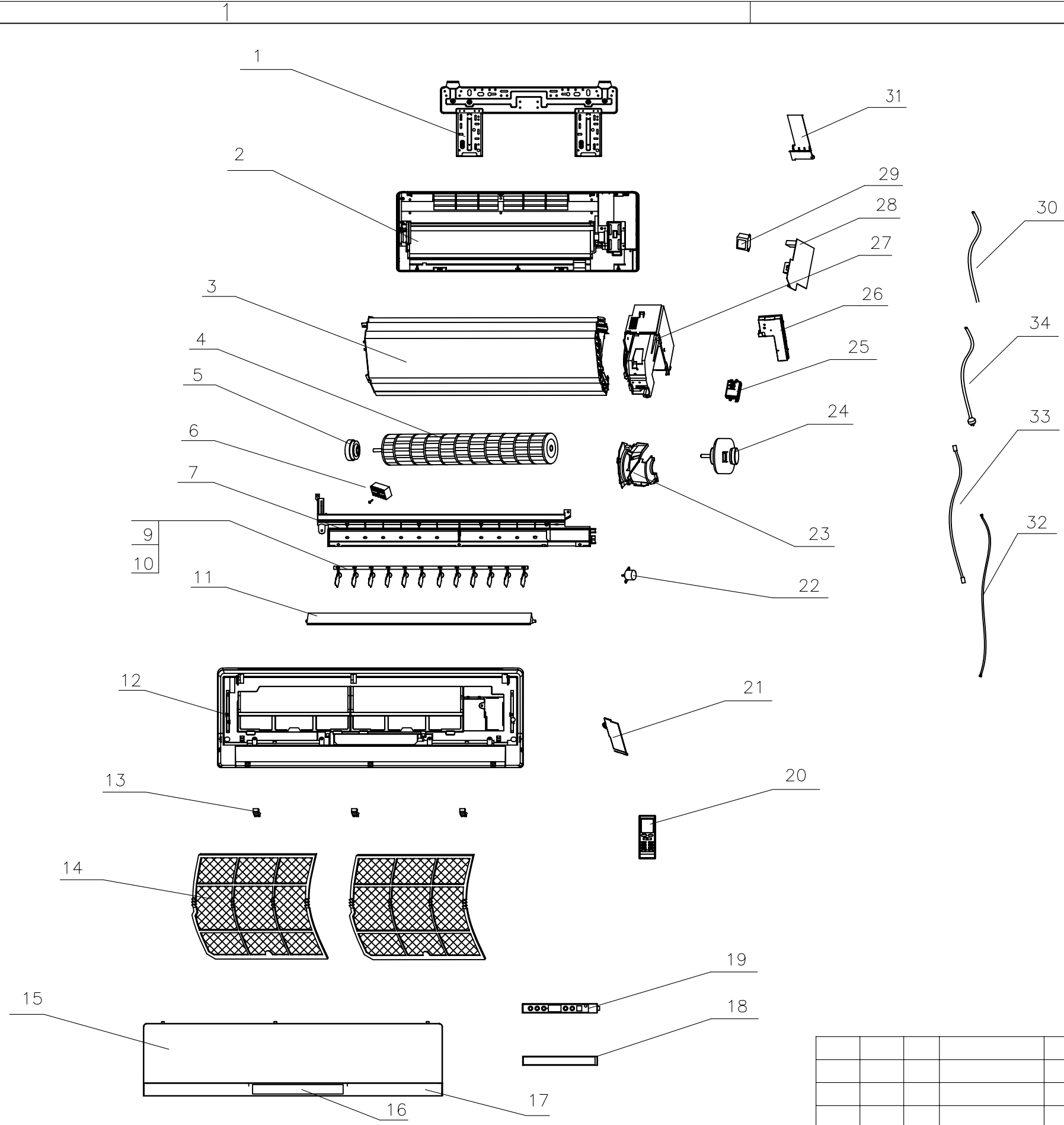


发放单位	
17	家研
201	家工
202	试制
22	质控
24	采购
29	出口
361	商工
43	钣金
44	喷塑
46	两器
47	管一
48	模具
49	筛选
50	控制
51	空四
55	管二
62	重庆
79	小家电
61	巴西

地点	状态
管一	是否需再加工
管二	是否需再加工
借通用登记	

物料状态	
钣金	
喷塑	
两器	
管路	
机加件	
采购	
注塑	
喷涂	
丝印	
控制	
预装	
下料	

电脑存档号  
S303.DWG



						材料 (材料)				
						产品型号: 睡梦宝系列			爆炸图	
标记	处数	分区	更改单号	签名	年月日	图样标记	重量	比例		
设计	何海波			标准化		S		1:1.5		
审核				数据审核						
工艺				审定						
会签				批准						
						共 1 张 第 1 张			物料编码: GWHN12JBND1A1AI.BZ000000	