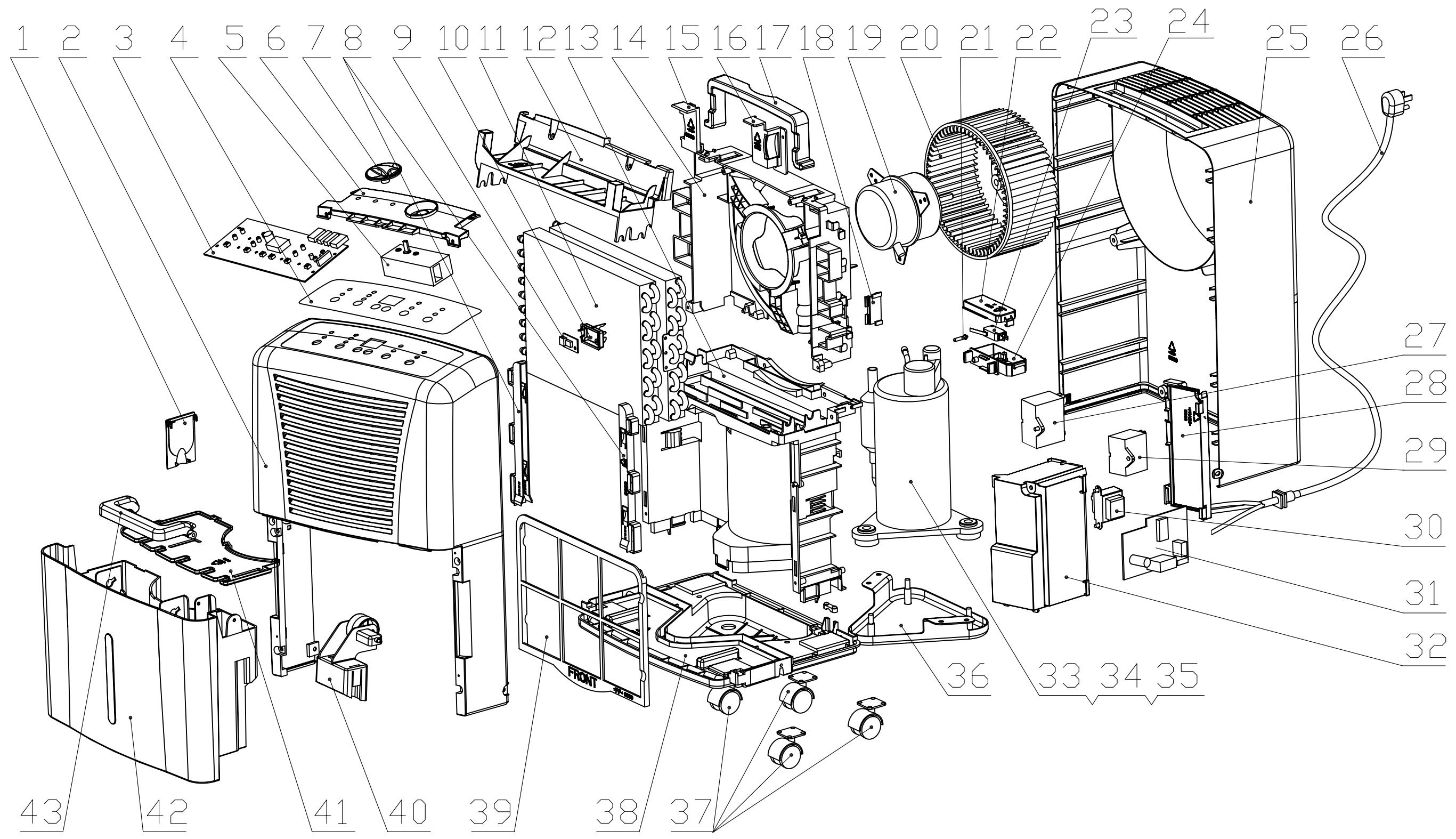


发放单位	
17	家研
201	家工
202	试制
22	质控
24	采购
29	出口
361	商工
43	钣金
44	喷塑
46	两器
47	管一
48	模具
49	筛选
50	控制
51	空四
55	管二
62	重庆
79	小家电
61	巴西

是否属于客户化物料	
是	
否	✓
使用范围	
通用	
出口	✓
内销	

地点		状态	
管一		是否需再加工	
管二		是否需再加工	
借通用登记			

物料状态	
	钣金
	喷塑
	两器
	管路
	机加件
	采购
	注塑
	喷涂
	丝印
	控制
	预装
	下料



标记	处数	分区	更改单号	签名	年月日	产品型号:GDNE20AE BK 4A8A		
设计	杨勇刚	20080320	标准化			图样标记	重量	比例
审核			数据审核			S		1:5
工艺			审定			共 张 第 张		物料编码:
会签			批准					GDNE20AE BK 4A8A.BZ000000