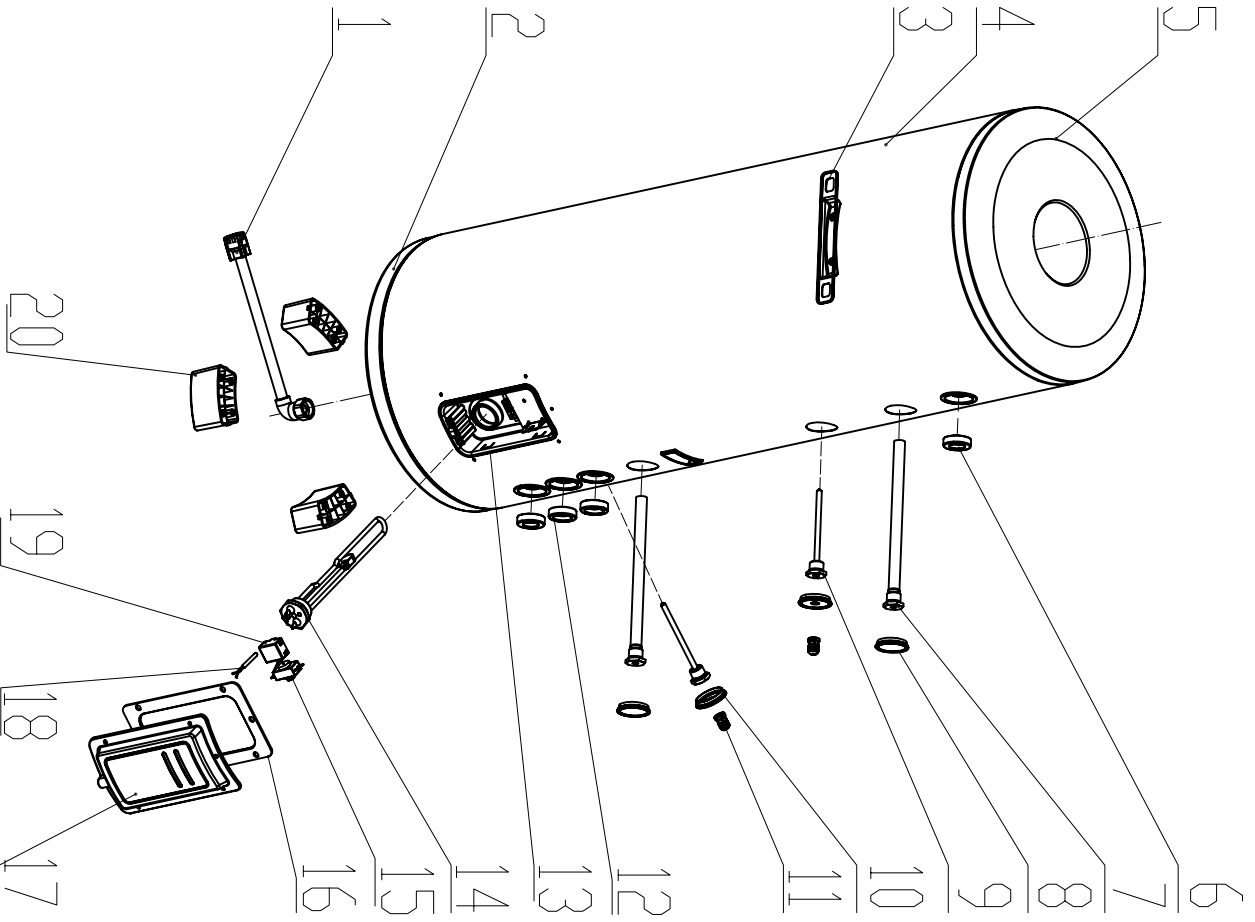


17	螺钉
201	缸
202	副
22	副
24	架
29	缸
361	缸
43	轴
44	轴
46	轴
47	轴
48	轴
49	轴
50	副
51	副
55	轴
62	轴
79	轴
61	副



20	Water Tank Base	水箱底脚		
19	Thermostat	温控器	*	电器盒(左边)
18	Thermal Fuse Sub-Assy	热熔断体组件	*	
17	Electric Box Cover	电器盒盖	*	
16	Gasket	密封胶垫		
15	Thermostat	温控器	*	电器盒(右边)
14	Electric Heater	电热元件	*	
13	Electric Box Sub-Assy	电器盒组件	*	
12	Toggle Switch Sheath	护套(水口)	*	
11	Cable-Cross Loop	过线圈		
10	Gasket(sensor)	垫圈(感温包口)	*	中心有通孔
9	Temp Sensor Pipe Sub-Assy	感温盲管组件		
8	Gasket(sensor)	垫圈(感温包口)	*	中心无通孔
7	Magnesium Sub-Assy	镁棒组件	*	
6	Jacket (supplement water hole)	护套(补水口)	*	
5	Bottom Cover Plate	上盖板		
4	Body OF Outdoor Unit	外壳组件		
3	Fixation Bracket (Outside)	水箱固定支架(外侧)		
2	Bottom Cover Plate	下盖板		
1	Drainage Pipe Sub-Assy	排污管组件	*	
序号	英文名称	中文名称	是否配件(*)	备注

标记	规格	尺寸	页次/零件	备注	年月	产品型号	SXD200L C-K		爆炸图
材料	零件号	100125	标准化			附件	重量	比例	
审核			审核			S		1:10	物料号
工艺			审核			共 1 页	第 1 页		SXD200L CK BZ0000000
会签									

