

格力多功能变频空调测试仪使用指导

Посібник із використання тестера GREE для інверторного кондиціонера



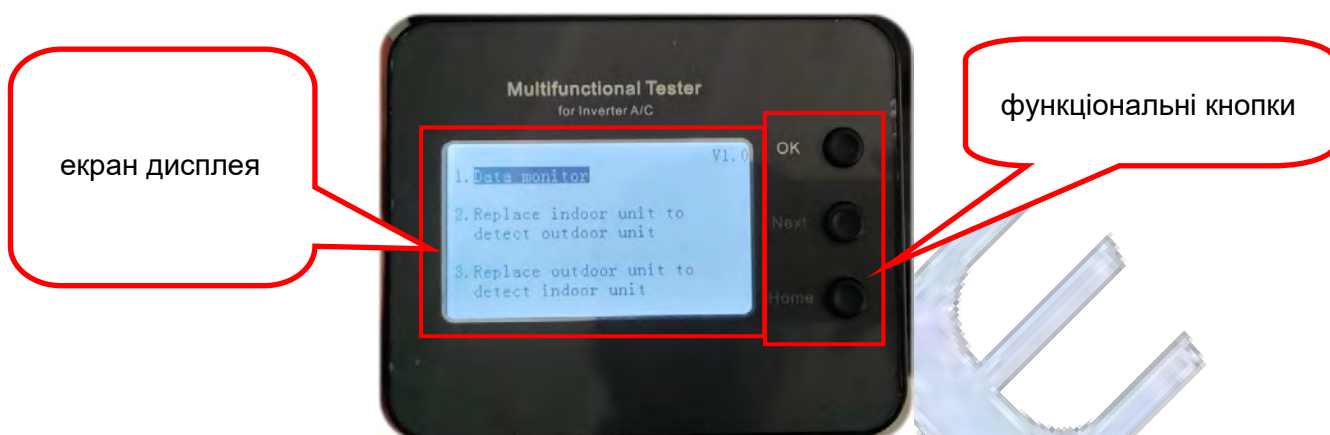
二、适用机型：Застосовні моделі:

机型 модель	细类 тип моделі	GT2A3Ac 调试仪适用机型 сумісні моделі з тестером GT2A3Ac	备注 зауваження
分体机 Спліт-система	定频分体机 Спліт-системи з фіксованою частотою	仅适用于带通讯的定频机型 Застосовується лише до моделей із комунікацією	GT2A3Ac 调试仪仅适用于 220V 机型，110V 机型不适用。 GT2A3Ac 测试器 只适用于 220V 机型，110V 机型不适用。
	变频分体(内机供电) Інверторна спліт-система (живлення ВБ)	可用 OK	
	变频分体(外机供电) Інверторна спліт-система (живлення ЗБ)	可用 OK	
柜机 Підлоговий блок	定频 Фіксована частота	仅适用于带通讯的定频机型，适用于T 爽柜机及后续新机型 Застосовується лише до моделей з фіксованою частотою із зв'язком (застосовується до моделі T-fresh і нових моделей)	只适用于 220V 机型，110V 机型不适用。 GT2A3Ac 测试器 只适用于 220V 机型，110V 机型不适用。
	变频 Інверторний	适用于 T 爽柜机及后续新机型 застосовується до моделі T-fresh і нових моделей	
自由配 Free match	变频 Інверторний	可用 OK	只适用于 110V 机型。

三、功能介绍：Введення у функції:

1、GT2A3Ac 调试仪外观

Зовнішній вигляд тестера GT2A3Ac



Опис функцій кнопок:

- 1.кнопка **OK**: підтвердити вибрану функцію
- 2.**Next** кнопка Далі: вибрати функцію або перейти до іншої сторінки
- 3.**Home** Кнопка "Додому": повернутися або повернутися на головну сторінку

Інтерфейс кабелю живлення тестера



Вилка кабелю живлення
检测仪电源接口



接空调内/外机接线板端子；注意火线（棕色），通讯线（黑色），零线（蓝色）

Ці клеми призначено для підключення до клемної колодки внутрішнього або зовнішнього блоку. Зверніть увагу: дріт під напругою "фаза" (коричневий), дріт зв'язку (чорний) і нейтральний дріт (синій).

注意事项

Запобіжні заходи

- 1、所有接线操作要在断电的情况下完成，不可在空调带电时接入检测仪，以免触电；
1. З'єднання всіх дротів має бути виконане в стані вимкненого живлення. Не підключайте прилад, коли кондиціонер знаходиться під напругою, щоб уникнути ураження електричним струмом.
- 2、在调试仪接入空调使用前，应确保空调的残余电压放电完成。可用万用表的电压档测试空调接线板的火线与零线的电压、通讯线与零线的电压，应达0V。确认安全后接入调试仪，接好线再通电；
2. Перед підключенням тестера до кондиціонера переконайтеся, що залишкова напруга кондиціонера розряджена. Використовуйте мультиметр для перевірки напруги між клемою фази та нейтралі, а також напруги між клемою зв'язку та нейтралі – напруга повинна бути 0 В. Після підтвердження безпеки підключіть клеми тестера, потім увімкніть живлення.
- 3、检测仪使用完成后，不可直接从接线板拆下，请先将空调断电，用万用表的电压档测试空调接线板中的火线对零线电压为 0V，通讯线对零线电压为 0V，确保空调完全断电后再拆下调试仪的连接线；
3. Перш ніж відімкнути тестер від клемної колодки, спочатку вимкніть кондиціонер. Використовуйте мультиметр, щоб перевірити, чи напруга між лінією фази і нейтральною лінією, а також напруга між лінією зв'язку та нейтральною лінією 0 В. Після повного відключення кондиціонера від'єднайте з'єднувальні дроти тестера.
- 4、需保证检测仪的接线牢固，并且零、火线不可接反，否则会检测不到数据并提示“E6”；
4. Необхідно переконатися, що електропроводка тестера є надійною, дроти фази та нейтралі не можна міняти місцями, інакше дані не будуть виявлені та відобразатиметься помилка «E6».
- 5、请勿在雷雨等恶劣天气下使用调试仪，注意防潮、防水，在凝水状态下不要使用调试仪。
5. Не використовуйте тестер під час суворої погоди, наприклад грози, зверніть увагу на вологостійкість і водонепроникність і не використовуйте тестер за наявності водяного конденсату.

1、数据检测功能【Data monitor Монитор даних】

此功能主要用于检测空调整机的运行参数，显示界面如下：

Ця функція в основному використовується для визначення робочих параметрів всього пристрою. Інтерфейс дисплея виглядає наступним чином:

```

• Run mode: Cool
• Compressor frequency: 0Hz
• Expansion valve: 150Step
• Module temp.: 45°C
• Outdoor ambient temp.: 25°C
• Discharge temp.: 89°C
• External tube temp.: 25°C
• DC bus voltage: 308V
End
    
```

2、替代内机检测外机功能【Replace indoor unit…Підміна внутрішнього блоку】

此功能用于检测外机运行状态，显示外机的运行参数，如存在故障则显示外机的故障代码。

Ця функція використовується для визначення робочого стану та відображення робочих параметрів зовнішнього блоку. У разі несправності відобразатиметься код помилки зовнішнього блоку.

3、替代外机检测内机功能【Replace outdoor unit…Підміна зовнішнього блоку】

该功能用于检测内机运行状态，显示内机的运行参数，如存在故障则显示内机的故障代码。

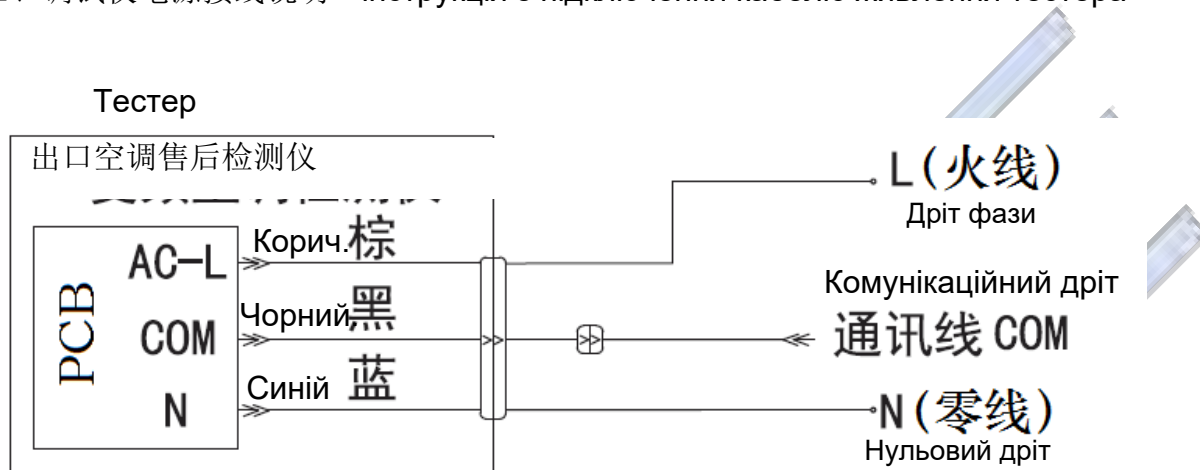
Ця функція використовується для визначення робочого стану та відображення робочих параметрів внутрішнього блоку. У разі несправності відобразатиметься код помилки внутрішнього блоку.

```

• Run mode: Cool
• Indoor fan speed: High
• Set temp.: 19°C
• Indoor ambient temp.: 26°C
• Inner tube temp.: 24°C
Next
    
```

四、接线介绍： Інструкція з підключення:

1、调试仪电源接线说明 інструкція з підключення кабелю живлення тестера



注意

Зауваження

а、通讯线COM 接空调内机或外机通讯端之一即可。少量机型内机无接线板，可将通讯线COM 端接在外机的接线板处。

Лінія зв'язку (COM) має бути підключена до комунікаційного терміналу внутрішнього або зовнішнього блоку. Деякі моделі не мають клемної колодки на внутрішньому блоці, і провід зв'язку COM можна підключити до клемної колодки зовнішнього блоку.

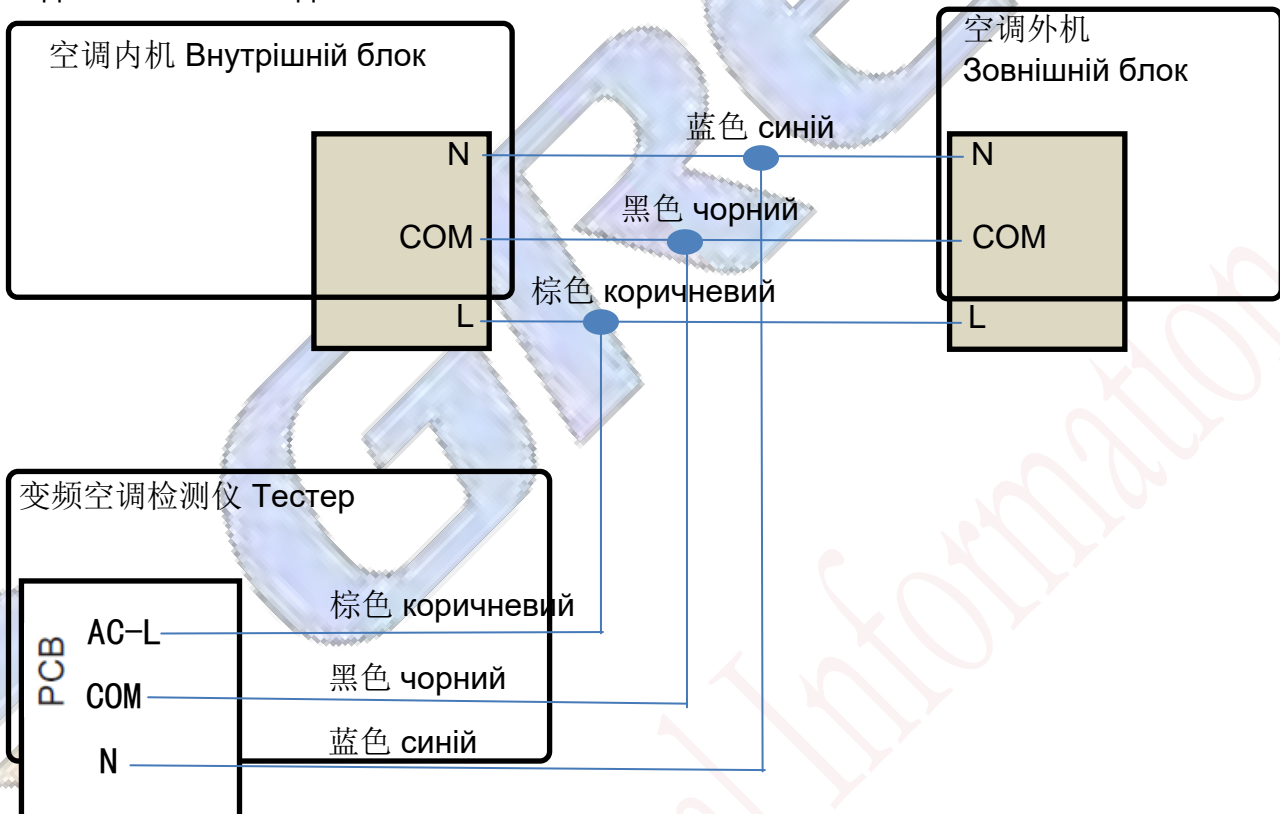
б、所有接线操作在断电情况下完成，请先接好线再通电；需保证检测仪的接线牢固，并且零、火线不可接反，否则会检测不到数据并提示“E6”。

Будь ласка, підключайте живлення лише після правильного підключення проводів. Нейтральний дріт та дріт фази не повинні бути переплутані місцями. Кабель тестера повинен бути надійно підключений до мережі змінного струму; в іншому випадку дані не можуть бути виявлені, і відобразатиметься помилка E6.

2、数据检测功能【Data monitor Монитор даних】接线说明

整机断电并且确认没有残余电压后，将测试仪的连接线并接在空调的内机或者外机接线板上，连接线需一一对应，不可接反。整机重新上电，从调试界面进入【数据检测功能】功能使用即可。接线示意图如下：

Вимкніть живлення кондиціонера та переконайтеся, що залишкова напруга кондиціонера розряджена. Підключіть з'єднувальні дроти тестера до клемної колодки ВБ або ЗБ паралельно. З'єднувальні дроти повинні відповідати один одному і не повинні бути переплутані. Знову увімкніть весь пристрій та увійдіть до пункту [Data Detection Function - Функція моніторингу даних] в інтерфейсі тестера. Схеми підключення виглядає так:



注意

Зауваження

a、整机断电并且确认没有残余电压后才可接线和拆线；

Підключення та відключення можна проводити лише після відключення живлення всього кондиціонера та відсутності залишкової напруги.

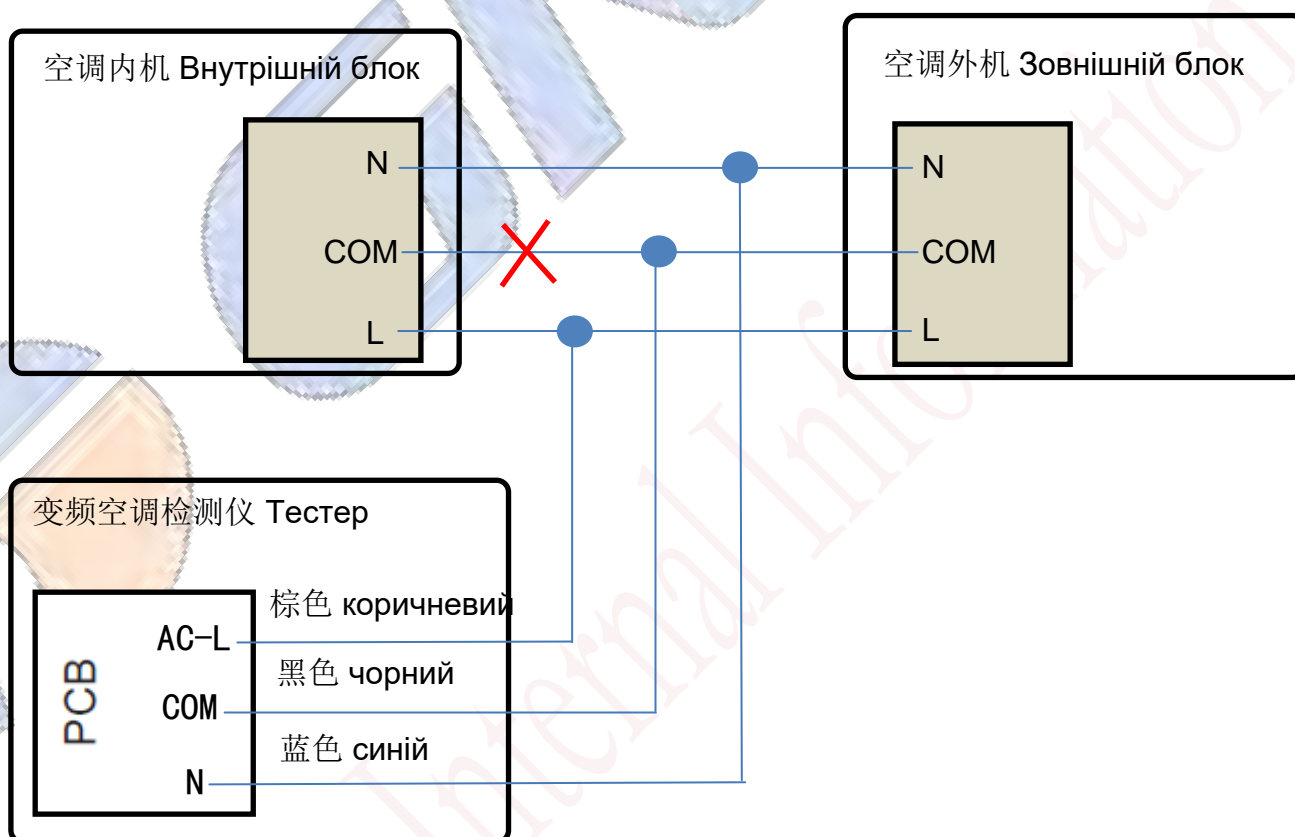
b、AC-L 为棕色线，COM 为黑色线，N 为蓝色线，不可接反；

AC-L підключається до коричневого дроту, COM підключається до чорного дроту, N підключається до синього дроту, дроти не можна підключати в іншому порядку.

3、替代内机检测外机功能【Replace indoor unit...Підміна внутрішнього блоку】接线说明 Instrukції з підключення

开启【替代内机检测外机】功能，调试仪相当于一台内机，可检测外机是否存在异常。使用此功能需将内机端的通讯线断开，将调试仪的通讯线与外机通讯线连接。

При виборі функції [Підмінити ВБ для виявлення ЗБ] тестер еквівалентний ВБ і визначає, чи не є ЗБ ненормальним. При використанні цієї функції **від'єднайте дрiт зв'язку ВБ** і з'єднайте дрiт зв'язку тестера з дротом зв'язку ЗБ.

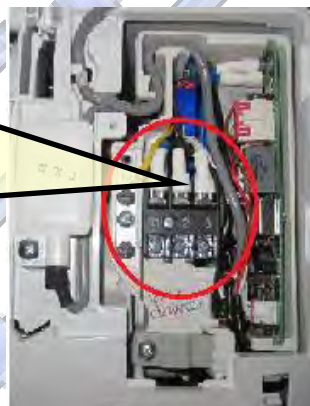


调试仪电源线可以接到内机或者外机的接线板，注意需断开内机主板端通讯线(黑色线)与接线板的连接。如下图所示：

Кабель живлення тестера можна підключити до клемної колодки ВБ або ЗБ. Зверніть увагу, що дрiт зв'язку (чорний провiд) основної плати ВБ повинен бути вiд'єднаний вiд клемної колодки, як показано нижче:

调试仪接内机接线板时，需断开内机的 COM 通讯线(黑色)。

Коли тестер підключений до клемної колодки ВБ, дрiт зв'язку COM (чорний) ВБ повинен бути вiд'єднаний.



如果调试仪接外机接线板，也需断开内机的通讯线

Якщо тестер підключений до клемної колодки ЗБ, комунікаційний дрiт ВБ також має бути вiд'єднаний.

注意

Зауваження

a、整机断电并且确认没有残余电压后才可接线和拆线；Перш ніж підключати або вiдключати дроти до кондиціонера, будь ласка, вимкніть кондиціонер та переконайтеся, що залишкова напруга кондиціонера розряджена.

b、AC-L 为棕色线，COM 为黑色线，N 为蓝色线，不可接反；До клеми AC-L підключіть коричневий дрiт, до клеми COM підключіть чорний дрiт, до клеми N підключіть синій дрiт, дроти не можна підключити навпаки.

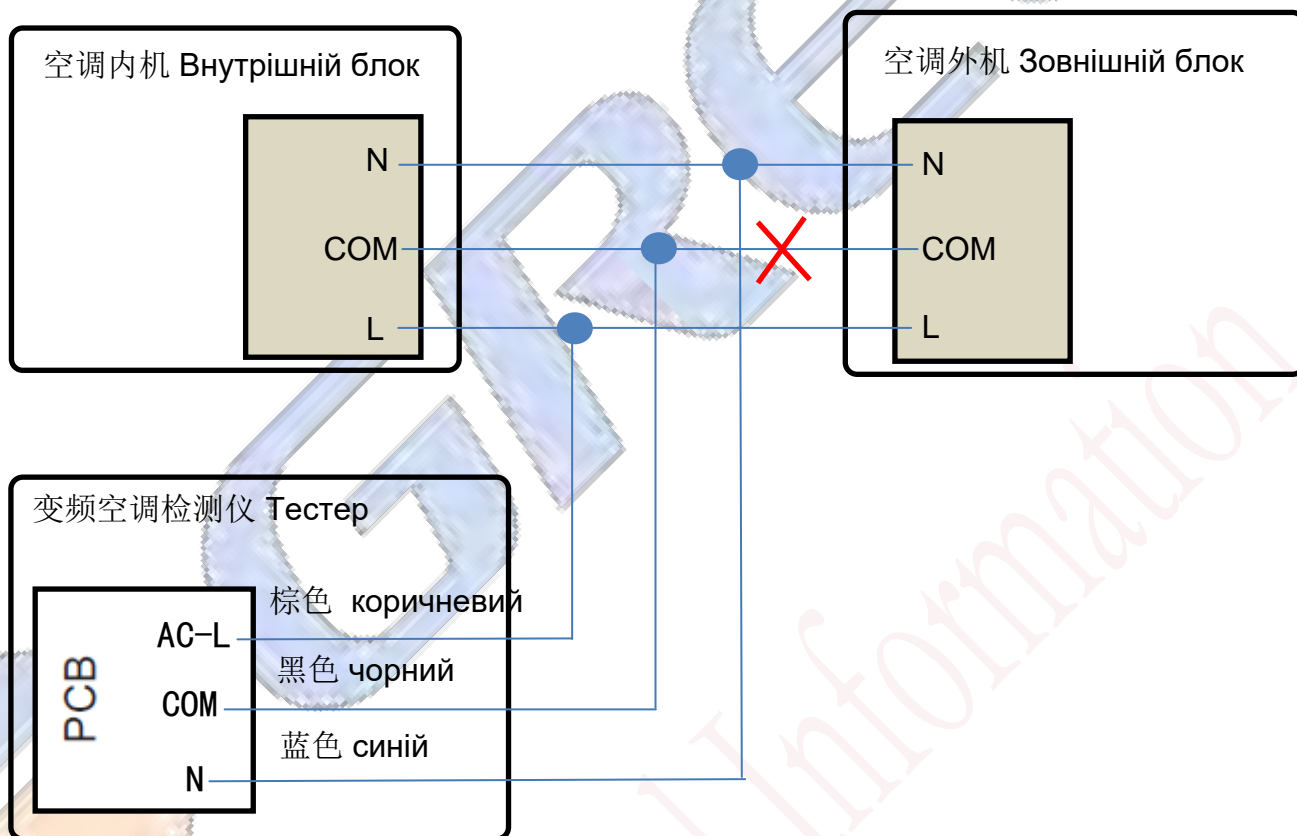
c、仅用于短时间使外机运转以便排查故障，不得运转超过10分钟；Тестер використовується лише для запуску зовнішнього блоку на короткий час для усунення несправностей, і зовнішній блок не повинен працювати більше 10 хвилин.

4、替代外机检测内机功能【Replace outdoor unit... Підміна зовнішнього блоку】

Інструкції з підключення

开启【替代外机检测内机】功能，调试仪相当于一台外机，可检测内机是否存在异常。使用此功能时需将外机端的通讯线断开，将调试仪的通讯线与内机通讯线连接。

При виборі функції [Підмінити ЗБ для виявлення ВБ] тестер еквівалентний ЗБ і визначає, чи не є ВБ ненормальним. При використанні цієї функції **від'єднайте дрід зв'язку ЗБ** і з'єднайте дрід зв'язку тестера з дротом зв'язку ВБ.



调试仪可以接到内机或者外机的接线板中，将外机通讯线（黑色线）断开即可。

Кабель живлення тестера можна підключити до клемної колодки ВБ або ЗБ. Зверніть увагу, що дрід зв'язку (чорний) основної плати ЗБ повинен бути від'єднаний від клемної колодки, як показано нижче:

需断开外机的COM 通讯线 Клему COM зв'язку ЗБ необхідно від'єднати



注意

Зауваження

a、整机断电并且确认没有残余电压后才可接线和拆线；

Перш ніж підключати або відключати дроти до кондиціонера, будь ласка, вимкніть кондиціонер та переконайтеся, що залишкова напруга кондиціонера розряджена.

b、AC-L 为棕色线，COM 为黑色线，N 为蓝色线，不可接反；

До клеми AC-L підключіть коричневий дріт, до клеми COM підключіть чорний дріт, до клеми N підключіть синій дріт, дроти не можна підключити навпаки.

c、对于一拖多自由配机型，需逐台内机进行替代连接排查故障；

Для моделей Free match для усунення несправностей необхідно підмінювати та підключати внутрішні блоки один за одним.